

Deutsch	.....	2
English	.....	25
Français	.....	49
Italiano	.....	73
Español	.....	97
Nederlands	.....	121
Svenska	.....	145
Dansk	.....	169
Norsk	.....	193
Suomalainen	.....	217

---

## Vielen Dank

Sie haben sich für eine EFOY Lithium Batterie der Firma SFC Energy AG entschieden. Wir wünschen Ihnen viel Freude mit Ihrer neuen Energieversorgung. Bei Fragen zur Installation und Bedienung, wenden Sie sich an Ihren Vertriebspartner oder an die EFOY Hotline.

*Copyright by SFC Energy AG 2021. Alle Rechte vorbehalten.  
Angaben können ohne Ankündigung geändert werden. Revision 03/2021*

## Hinweise für einen sicheren Betrieb



**Lesen Sie die Bedienungsanleitung vor der Inbetriebnahme. Befolgen Sie zu Ihrer eigenen Sicherheit die Anweisungen und Warnhinweise in dieser Bedienungsanleitung. Bewahren Sie die Bedienungsanleitung bei der EFOY Lithium Batterie auf.**



### WARNUNG



Die EFOY Lithium Batterie ist für den Betrieb an einem gut belüfteten Ort vorgesehen und ist vor direkten Witterungseinflüssen zu schützen, insbesondere vor eindringender Feuchtigkeit.



Öffnen Sie die EFOY Lithium Batterie nicht und vermeiden Sie Beschädigungen jeder Art. Änderungen an der EFOY Lithium Batterie gefährden die Sicherheit und führen zum Erlöschen von Garantie bzw. Gewährleistung.



Nur aufrecht stehend transportieren



Die EFOY Lithium Batterie vor Hitze und direkter Sonneneinstrahlung schützen. Temperaturvorgaben für Betrieb und Lagerung in ABSCHNITT 2.3.4 beachten.



Lagern und betreiben Sie die EFOY Lithium Batterie nicht bei Temperaturen unter  $-20^{\circ}\text{C}$  oder über  $45^{\circ}\text{C}$ . Die ideale Lager- und Betriebstemperatur liegt zwischen  $10^{\circ}$  und  $25^{\circ}\text{C}$ .



Halten Sie die EFOY Lithium Batterie von Heiz- und Zündquellen sowie brennbaren Materialien fern.



Halten Sie die EFOY Lithium Batterie von Kindern fern.

## **Service und Kontakt**

SFC Energy AG  
Eugen-Sänger-Ring 7  
85649 Brunenthal  
Deutschland

Hotline: +49 89 673 592 555  
Freecall\*: 00800 732 762 78  
E-Mail: [service@sfc.com](mailto:service@sfc.com)  
Web: [www.efoy.com](http://www.efoy.com)

*\*Der kostenlose Freecall aus dem Festnetz steht Ihnen von folgenden Ländern aus zur Verfügung:  
Deutschland, Belgien, Dänemark, Frankreich, Großbritannien, Italien, Niederlande, Norwegen,  
Österreich, Schweden, Schweiz und Spanien.*

## Inhalt

1	Sicherheit.....	5
1.1	Signalwörter und ihre Bedeutung.....	5
1.2	Sicherheitshinweise EFOY Lithium Batterie.....	6
1.3	Zertifikate.....	8
1.4	Transport und Entsorgung.....	9
2	Aufbau und technische Daten.....	10
2.1	Lieferumfang.....	10
2.2	Anschlüsse EFOY Lithium Batterie.....	11
2.3	Technische Daten.....	11
3	EFOY Lithium Batterie in Betrieb nehmen.....	15
3.1	EFOY Lithium Batterie einbauen.....	15
3.2	Erste Inbetriebnahme.....	15
3.3	Anschluss von Lade- und Lastkabel.....	16
3.4	Wichtige Hinweise.....	16
3.5	Anschluss eines optionalen EFOY Bluetooth Adapters BT2.....	16
3.6	Anschluss an eine EFOY Brennstoffzelle.....	18
3.7	Mehrere EFOY Batterien verbinden.....	20
4	Wartung der EFOY Lithium Batterie.....	21
4.1	Batterie wechseln und reinigen.....	21
4.2	Batterie in den Ruhemodus versetzen.....	21
5	Störungen beheben.....	22
5.1	Störungen bei Verwendung des optionalen EFOY Bluetooth Adapters BT2 mit Displaymeldungen.....	22
5.2	Störungen ohne Displaymeldungen.....	22
6	Glossar.....	23
7	Verwendete Drittanbieter Software-Lizenzen.....	24

# 1 Sicherheit

## 1.1 Signalwörter und ihre Bedeutung



### **GEFAHR**

Bezeichnet eine Gefährdung mit einem hohen Risikograd, die, wenn sie nicht vermieden wird, den Tod oder eine schwere Verletzung zur Folge hat.

- ▶ Beachten Sie den Gefahrenhinweis.



### **WARNUNG**

Bezeichnet eine Gefährdung mit einem mittleren Risikograd, die, wenn sie nicht vermieden wird, den Tod oder eine schwere Verletzung zur Folge haben kann.

- ▶ Beachten Sie den Gefahrenhinweis.



### **VORSICHT**

Bezeichnet eine Gefährdung mit einem niedrigen Risikograd, die, wenn sie nicht vermieden wird, eine geringfügige oder mäßige Verletzung zur Folge haben kann.

- ▶ Beachten Sie den Gefahrenhinweis.



### **HINWEIS**

Bezeichnet eine Handlung, die Sachschäden zur Folge haben kann.

- ▶ Beachten Sie den Hinweis.



Enthält weitergehende Informationen und Tipps, um die EFOY Lithium Batterie optimal zu nutzen.

## 1.2 Sicherheitshinweise EFOY Lithium Batterie



### GEFAHR

**Stromschlaggefahr!** Die EFOY Lithium Batterie ist spritzwassergeschützt (IP 44), darf aber keinem starken Strahlwasser ausgesetzt oder untergetaucht werden. Durch eindringendes Wasser besteht Verletzungsgefahr.

- ▶ Achten Sie darauf, dass kein Wasser in die EFOY Lithium Batterie eindringt.
- ▶ Wählen Sie einen strahlwassergeschützten Bereich für den Einbau der EFOY Lithium Batterie.



### WARNUNG

Die Batterie muss fest eingebaut werden und darf nur mit intaktem, nicht beschädigtem Gehäuse betrieben werden.

- ▶ Befestigen Sie die EFOY Lithium Batterie unfallsicher und verwenden Sie entsprechendes Gurtband oder Klemmen.



### WARNUNG

Die EFOY Lithium Batterie ist nicht für den Einsatz als Notstromversorgung für medizinische, lebensnotwendige und landwirtschaftliche Geräte vorgesehen.



### VORSICHT

Nicht zugelassene Teile können die EFOY Lithium Batterie beschädigen. Dadurch besteht Verletzungsgefahr.

- ▶ Verwenden Sie nur Originalzubehör.

**Sicherheitshinweise Elektronik****GEFAHR**

Brandgefahr! Falsch verlegte oder falsch dimensionierte Kabel können einen Brand verursachen.

- ▶ Die Installation und Inbetriebnahme der Batterie darf nur von geschultem Fachpersonal unter Berücksichtigung bestehender Vorschriften und Bestimmungen erfolgen.
- ▶ Achten Sie darauf, dass alle angeschlossenen Leitungen ausreichende Isolation und Spannungsfestigkeit haben.
- ▶ Achten Sie darauf, dass die Kontaktstellen berührungssicher sind.
- ▶ Achten Sie darauf, dass geeignete Absicherungen in der Leitung vorhanden sind.
- ▶ Verlegen Sie keine metallisch blanken Leitungen und Kontakte.
- ▶ Beim Einsatz in einem Kraftfahrzeug muss die Batterieklemme zuerst angeschlossen werden, die nicht an die Karosserie angeschlossen ist. Der andere Anschluss ist zur Karosserie herzustellen, entfernt von der Batterie und der Benzinleitung.

**WARNUNG**

Ohne ausreichende Luftzirkulation kann es zu einer Überhitzung der EFOY Lithium Batterie kommen.

- ▶ Verwenden Sie die EFOY Lithium Batterie in einem trockenen, sauberen und gut belüfteten Raum.

**VORSICHT**

Verwenden Sie nur Ladegeräte, die zum Laden für LiFePO<sub>4</sub> Batterien vorgesehen sind und den Ladespezifikationen der EFOY Lithium Batterie entsprechen.




## VORSICHT

Durch längere Lagerung ohne Laden kann es zur Tiefentladung und damit zur Schädigung der EFOY Lithium Batterie kommen.

- ▶ Sorgen Sie dafür, dass die Batteriespannung der EFOY Lithium Batterie im Bereich von 12,0 bis 13,8 V liegt. Laden Sie die EFOY Lithium Batterie vor einer Langzeitlagerung (z.B. im Winter) auf und trennen Sie alle Verbraucher vom Ladegerät, indem Sie am besten die Kabel vom Minuspol der Batterie entfernen. Kontrollieren Sie spätestens alle 3 Monate den Ladezustand.

## 1.3 Zertifikate

### 1.3.1 Konformitätserklärung

 Die Firma SFC Energy AG, Eugen-Sänger-Ring 7, 85649 Brunthal erklärt, dass folgende Geräte den Bestimmungen der EU-Richtlinien 2014/30/EU (elektromagnetische Verträglichkeit), 2011/65/EU und 2015/863 (Beschränkung der Verwendung bestimmter gefährlicher Stoffe in Elektro- und Elektronikgeräten RoHS) und der REACH-Verordnung (EG) Nr 1907/2006 REACH entsprechen:

**EFOY Li 70 – 12V, EFOY Li 105 – 12V**

Folgende harmonisierte Normen wurden angewandt: DIN EN 62619, DIN EN 61000-4-2/-3/-4/-5/-6/-8, DIN EN 61000-6-2/-3, DIN EN 55016-2-1/-3, DIN EN 55022.

### 1.3.2 Prüfzeichen



Die EFOY Lithium Batterien wurden gemäß der ECE-Regelung Nr. 10 auf elektromagnetische Verträglichkeit geprüft und für den Betrieb in Kraftfahrzeugen genehmigt:

Genehmigungszeichen: E24 10R - 05 3278

### 1.3.3 Garantie

Die Garantiezeit beginnt mit dem Neukauf der EFOY Lithium Batterie und wird nur nach Registrierung wirksam. Bewahren Sie den Kaufbeleg sorgfältig auf. Die Garantieleistung richtet sich nach den Garantiebedingungen der SFC Energy AG, die zum Zeitpunkt des Kaufs für das jeweilige Land gültig waren. Beachten Sie die beiliegende Garantiebestimmung oder unter [www.efoy.com](http://www.efoy.com)



## 1.4 Transport und Entsorgung

Informationen zum Transport erhalten Sie über die EFOY Hotline.



### WARNUNG

**Erstickungsgefahr** durch Folien und Faltpapier.

- ▶ Halten Sie Verpackungen und deren Teile fern von **Kindern**.

Die EFOY Lithium Batterie wird durch eine Verpackung geschützt. Alle eingesetzten Materialien sind umweltverträglich und wiederverwertbar.

Hinsichtlich des Transports gehören die Batterien zur Kategorie UN3480, Klasse 9, Verpackungsgruppe II. Für den See- und Straßentransport (ADR, RID & IMDG) ist die Verpackungsanweisung VA903 und für den Lufttransport (IATA) ist die Verpackungsanweisung VA965 zu befolgen. Die Originalverpackung erfüllt diese Vorgaben. Heben Sie daher die Verpackung gut auf.

In Übereinstimmung mit der EU-Richtlinie 2012/19/EU sind die EFOY Lithium Batterien unter der WEEE-Reg.-Nr. DE 85008411 registriert.

Defekte Batterie dürfen nicht in den Hausmüll. Geben Sie die verbrauchte oder defekte Batterie mit isolierten Batteriepolen zurück an den Hersteller oder bei autorisierten Batterieentsorgungsstellen ab. Informationen zur Rücknahme von Altgeräten erhalten Sie über die EFOY Hotline.

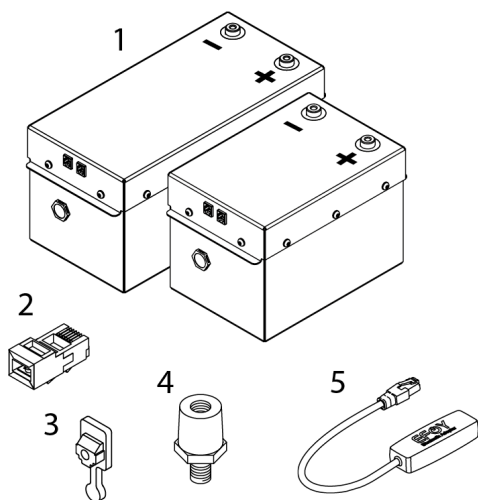
## 2 Aufbau und technische Daten

### 2.1 Lieferumfang

Beschreibung	Anzahl	Nr.
EFOY Li 70 Ah-12V oder	1	1
EFOY Li 105 Ah-12V		
Activator	1	2
Dichtstopfen RJ12	2	3
Kfz Klemmen-Anschlussadapter	2	4
Bedienungsanleitung	1	
Garantiebedingungen	1	

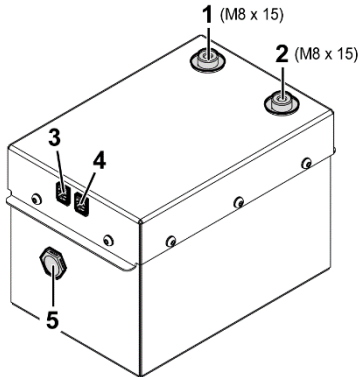
#### Optional

EFOY Bluetooth Adapter BT2	1	5
----------------------------	---	---



Bewahren Sie alle Teile gut auf.

## 2.2 Anschlüsse EFOY Lithium Batterie



- 1 Pluspol: rot
- 2 Minuspol: schwarz
- 3 SFC-Bus
- 4 SFC-Bus und Anschluss für den Activator oder den EFOY Bluetooth Adapter BT2
- 5 Überdruck Schutz

Die beiden Anschlüsse 3 und 4 können für die Datenkommunikation mit einer der folgenden EFOY Brennstoffzellen verwendet werden:

- EFOY 80 / 150
- EFOY Pro 900 / 1800 / 2800

Der Anschluss 4 ist außerdem für die Kommunikation mit einem EFOY Bluetooth Adapter BT2 geeignet.

## 2.3 Technische Daten

### 2.3.1 Allgemeine Angaben

	EFOY Li 70 – 12V	EFOY Li 105 – 12V
Batterietyp	Lithium Eisen Phosphat (LiFePO <sub>4</sub> )	
Nennspannung	12,8 V	
Nennkapazität	70 Ah	105 Ah
Energie	896 Wh	1344 Wh
Abmessungen (L x H x T) in [mm]	269 x 190 x 175	368 x 190 x 175
Gewicht in [kg]	11,8	16,3
Schutzart	IP 44, spritzwassergeschützt aus allen Richtungen	
Anschluss	M8 / optional: Kfz Batterieklemme (beigefügtes Zubehör)	
Neigung	Kontinuierlich 90° möglich	

Batterie Management System (BMS)	Integriert	
Schutzvorrichtungen	Überspannung, Unterspannung, Übertemperatur, Kurzschluss	
Anwendung / Verschaltung	12V Installation Parallelschaltung möglich Serienschaltung nicht zulässig	
Batteriebezeichnung gemäß DIN EN 62620	IFpR33/71[12P4S]M/-10+60/95	IFpR33/71[18P4S]M/-10+60/95

## 2.3.2 Ladeeigenschaften

	EFOY Li 70 – 12V	EFOY Li 105 – 12V
Ladeschluss-Spannung	14,6 V	
Ruhespannung	13,2 bis 13,8 V	
Max. Ladestrom (< 5 Minuten)	70 A	105 A
Max. Dauerladestrom (10 – 30°C) <sup>1</sup>	35 A	52 A
Ladedauer bei 20°C und max. Dauerladestrom	< 2 h	
Ladecharakteristik	CCCV / IU	
Anzahl der Ladezyklen	Ca. 3000 Zyklen bei 80 % DOD	
Lagerung	Alle 3 Monate den Ladezustand kontrollieren und ggf. laden	

## 2.3.3 Entladeeigenschaften

	EFOY Li 70 – 12V	EFOY Li 105 – 12V
Tiefentladungsschutz	< 10,5 V Batterie geht in den Tiefentladeschutz Modus	
Empfohlene minimale Spannung	11 V	
Dauerentladestrom	70 A	105 A
Max. Entladestrom (< 5 Minuten)	150 A	200 A
Max. Entladestrom (< 5 Sekunden)	230 A	300 A

### 2.3.4 Temperatureigenschaften

	EFOY Li 70 – 12V	EFOY Li 105 – 12V
Temperaturbereich: Laden <sup>2</sup>	-20° bis + 45°C	
Temperaturbereich: Entladen	-20° bis + 60°C	
Funktion des Heizelementes	Aufheizen der Batterie zwischen -20°C und 5°C Aufwärmen der Batterie um ca. 10°C pro Stunde <sup>3</sup>	
Temperaturbereich: Lagerung	-20° bis + 60°C	
Empfohlener Lager-und Betriebs- Temperaturbereich	+10° bis + 25°C (zum Schutz gegen Selbstentladung)	

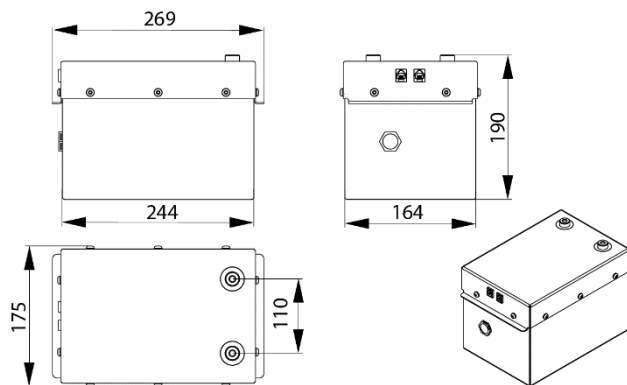
<sup>1</sup> Beim Laden außerhalb dieser Temperaturen ist der Ladestrom entsprechend zu vermindern.

<sup>2</sup> Die Batterie wird erst ab Zelltemperaturen (im Inneren der Batterie) von über 0°C geladen. Bei ausreichendem Ladestrom von mindestens 2 A heizt das serienmäßige Heizelement die Batterie auf, so dass diese auch bei Außentemperaturen unter 0°C bis -20°C geladen werden kann.

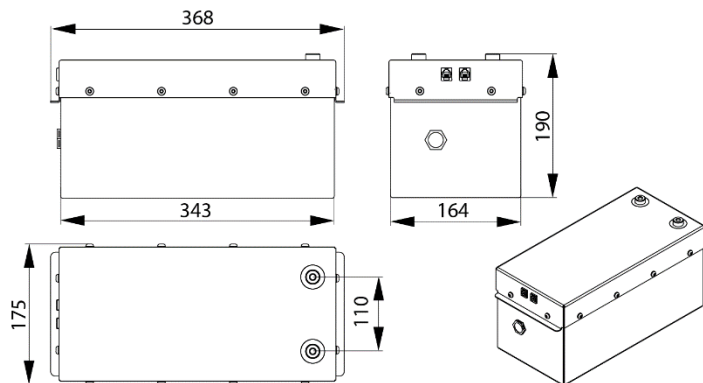
<sup>3</sup> Bei maximalem Ladestrom von min. 2 A.

## 2.3.5 Abmessungen

### EFOY Li 70-12V



### EFOY Li 105-12V



Alle technischen Daten bei Prüfung unter Normbedingungen. Änderungen der technischen Daten vorbehalten.

## 3 EFOY Lithium Batterie in Betrieb nehmen

### 3.1 EFOY Lithium Batterie einbauen

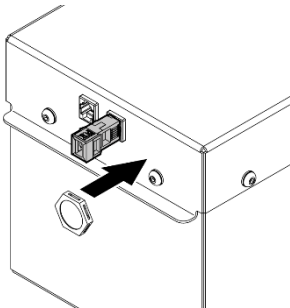
- Die EFOY Lithium Batterie ist in jedem Fall angemessen zu sichern. Ggf. ist im Handel erhältliches Zubehör zu verwenden (z.B. Batteriehalter mit Gurtband).
- Als Unterlage empfiehlt sich eine (Moos-) Gummimatte.
- Sie können die Batterie sowohl stehend (Plus- und Minuspol sind oben) oder liegend (Plus- und Minuspol sind seitlich) einbauen.
- Verwendung einer geeigneten, elektrischen Sicherung nötig.

### 3.2 Erste Inbetriebnahme

Die EFOY Lithium Batterie hat 3 Modi

- Betriebsmodus
- Ruhemodus
- Tiefentladeschutz

Bei Auslieferung befindet sich die Batterie im Ruhemodus. Die Batterie kann entweder mit einem Ladegerät oder mit Hilfe des mitgelieferten Activator in den Betriebsmodus versetzt werden. Der Activator ist ggf. in den Anschluss 4 zu stecken und leuchtet grün, sobald die Batterie im Betriebsmodus ist. Dieser Vorgang kann bis zu 5 Minuten dauern.



Bewahren Sie den Activator in jedem Fall gut auf. Laden Sie die EFOY Lithium Batterie vor der ersten Benutzung vollständig auf (SOC 100%).

### 3.3 Anschluss von Lade- und Lastkabel

- Verwenden Sie immer Kabel mit dem passenden Leitungsquerschnitt.
- Verbinden Sie erst die Ladekabel und dann ggf. das Kommunikationskabel mit der EFOY Brennstoffzelle. Bei der Batterie immer zuerst den Pluspol anschließen.
- Ziehen Sie die M8 Schrauben oder die mitgelieferten Adapterschrauben mit einem Drehmoment von 10 bis 15 Nm an. Die Durchmesser der Adapterschrauben sind leicht unterschiedlich:
  - Die Adapterschraube mit dem kleineren Durchmesser ist für den Pluspol
  - Die Adapterschraube mit dem größeren Durchmesser ist für den Minuspol

### 3.4 Wichtige Hinweise

Die EFOY Lithium Batterie darf in folgenden Zuständen nicht geladen werden. Nehmen Sie Kontakt mit der EFOY Hotline oder Ihrem Service Partner auf.

- Die Batterie ist beschädigt.

Auslösen einer Schutzschaltung:

- Achten Sie darauf, dass die Entladeströme (dauerhaft, 5 Minuten und 5 Sekunden) nicht höher sind, als im Datenblatt angegeben. Sonst wird eine interne, reversible Schutzschaltung in der Batterie ausgelöst und die Batterie schaltet für ca. 1 Minute ab. Sie geht danach wieder in den Betriebsmodus, wenn die Entladeströme innerhalb der zulässigen Grenzen sind.

Beim Absinken der Batteriespannung unter 10,5 V geht die Batterie automatisch in den Tiefentladeschutz. Zur Minimierung des Stromverbrauches sind in diesem Modus alle Funktionen ausgeschaltet. Die Batterie kann nur durch Laden wieder in den Betriebsmodus zurückgebracht werden. Dieser Vorgang kann einige Zeit in Anspruch nehmen.

### 3.5 Anschluss eines optionalen EFOY Bluetooth Adapters BT2

Sie können einen EFOY Bluetooth Adapter BT2 kaufen, der Ihnen in Verbindung mit einer kostenlosen App nützliche Bedienoptionen und übersichtliche Informationen bietet.

- Sie können die EFOY Lithium Batterie über die EFOY App bedienen.
- Die EFOY App ist kostenlos im App Store und bei Google Play erhältlich. Die myEFOY-Funktion der EFOY App ist ab der Android Version 4.4 und iOS 8.0 für Bluetooth-4.0-fähige Geräte verfügbar. Die Nutzung bestimmter Funktionen der EFOY-App kann jedoch je nach verwendetem Gerätetyp variieren. Alle wichtigen Daten zur EFOY Lithium Batterie sind in der EFOY App abrufbar.



Über QR Codes können Sie die App direkt runterladen

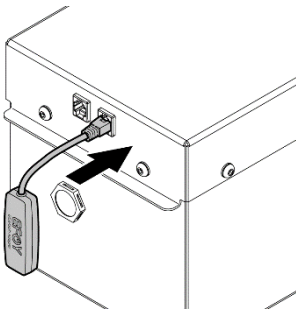


iOS Betriebssystem



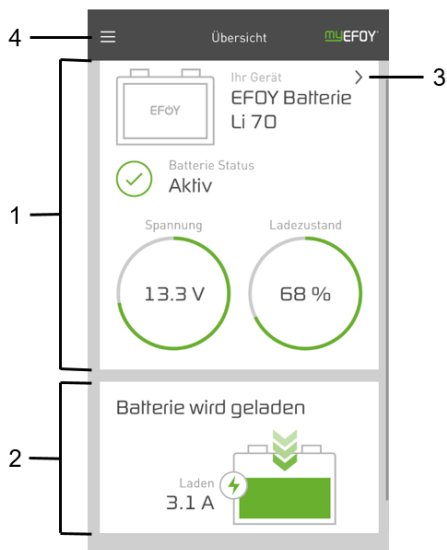
Android Betriebssystem

- ▶ Weitere Informationen finden Sie auf [www.efoy.com](http://www.efoy.com)
- ▶ Für die EFOY App benötigen Sie den EFOY Bluetooth Adapter BT2 und die aktuelle Firmware.
- ▶ Schließen Sie den EFOY Bluetooth Adapter BT2 an, wie unten im Bild gezeigt.



Erstinbetriebnahme:

- ▶ Tippen Sie in der App auf **myEFOY**.
- ▶ Geben Sie die Seriennummer Ihrer EFOY Lithium Batterie ein
- ▶ Danach erscheint folgender Bildschirm:



- 1 Übersicht EFOY Batterie
- 2 Information zum Laden bzw. Entladen der Batterie
- 3 Zu Detailseite EFOY Lithium Batterie
- 4 Menü

## 3.6 Anschluss an eine EFOY Brennstoffzelle

Eine EFOY Brennstoffzelle ist für die EFOY Lithium Batterie das beste Ladegerät und verlängert die Lebensdauer der Batterie deutlich.

EFOY Brennstoffzellen der neuesten Generation (EFOY 80 / 150 sowie EFOY Pro 900 / 1800 / 2800) können die Batterie optimal auch bei Minusgraden laden und mit der Batterie kommunizieren. So ist die Ladezustandsanzeige (SOC) der Batterie in Verbindung mit diesen Brennstoffzellen wesentlich genauer als bei herkömmlichen LiFePO<sub>4</sub> Batterien. Informationen zum Einbau und Anschließen der EFOY Brennstoffzellen finden Sie in der Montageanleitung der EFOY Brennstoffzelle, Revision 10/2020 auf [www.efoy.com](http://www.efoy.com)

Verwenden Sie das Ladekabel, das im Lieferumfang der EFOY Brennstoffzelle enthalten ist. Zum Anschluss der Batterie mit der EFOY Brennstoffzelle stehen Ihnen zwei optional erhältliche Connecting Kits zur Verfügung, die aus einem Datenkabel, einem Port Doubler RJ12 und einem SFC Bus Endstück bestehen. Ein Connecting Kit hat ein Datenkabel mit 3 m und das andere ein Datenkabel mit 10 m Länge.

Die Datenverbindung einer EFOY Brennstoffzelle mit einer EFOY Batterie erfolgt über den SFC Bus. Am Ende dieser SFC Bus Verbindung ist ein SFC Bus Endstück in einen der zwei Datenanschlüsse der Batterie zu stecken.



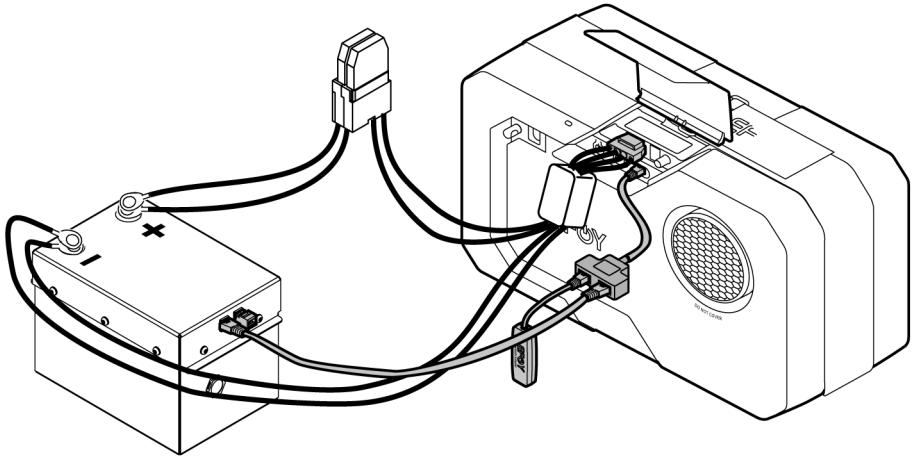
Der Activator für die EFOY Lithium Batterie und das SFC Bus Endstück sehen ähnlich aus. Zur Unterscheidung sind beide Teile beschriftet. Achten Sie darauf, dass Sie die beiden Teile nicht verwechseln.

Schließen Sie zum Verbinden der EFOY Brennstoffzelle mit der EFOY Lithium Batterie die Kabel in folgender Reihenfolge an:

1. Stecken Sie den großen Steckverbinder mit den 4 Einzelkabeln in die Brennstoffzelle
2. Schließen Sie erst den Plus Pol und danach den Minus Pol an die Batterie an
3. Anschluss des Datenkabels und ggf. des EFOY Bluetooth Adapters BT2 über den Port Doubler an die EFOY Brennstoffzelle
4. Datenkabel und SFC Bus Endstück in die beiden RJ12 Eingänge der Batterie stecken. Eine Zuordnung von Kabel und Endstück zu den beiden RJ 12 Eingängen gibt es nicht und spielt daher keine Rolle

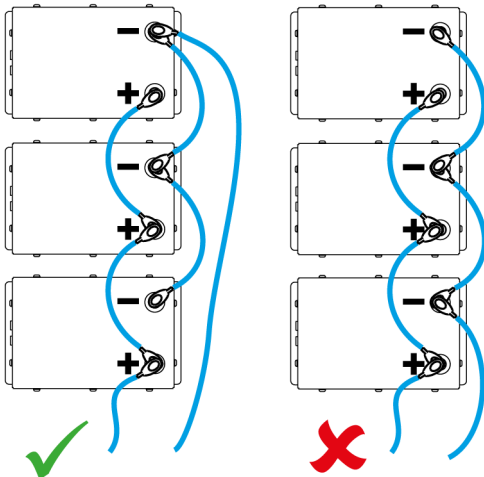


Über die EFOY App bekommen Sie sowohl Informationen von der EFOY Brennstoffzelle als auch von der EFOY Lithium Batterie. Hierzu ist der EFOY Bluetooth Adapter BT2 in die EFOY Brennstoffzelle zu stecken (siehe Bild unten).



### 3.7 Mehrere EFOY Batterien verbinden

- EFOY Lithium Batterien können parallel geschaltet werden.
- Die Batterien sind auf den gleichen Ladezustand zu bringen, am besten vorher auf 100% SOC aufladen
- Achten Sie auf eine korrekte Verschaltung (siehe Bild unten).
- Eine Serienschaltung von Batterien führt zu Defekten und ist nicht zulässig.



## **4    Wartung der EFOY Lithium Batterie**

### **4.1    Batterie wechseln und reinigen**

- ▶ Ziehen Sie, falls vorhanden das Datenkabel und danach die Ladekabel ab: zuerst den Minuspol.
- ▶ Schließen Sie das Ladekabel erst wieder an, nachdem Sie die Batterie gewechselt haben, oder mit den Arbeiten an der Batterie fertig sind.

### **4.2    Batterie in den Ruhemodus versetzen**

Zum Lagern oder für den Transport kann die EFOY Lithium Batterie über die EFOY App und den optional erhältlichen EFOY BT Adapter BT2 in den Ruhemodus versetzt werden. In diesem Modus ist der Stromverbrauch minimal und der Ladeszustand (SOC) sinkt nur sehr langsam. Es findet keine Kommunikation statt. Über den Activator kann die Batterie wieder vom Ruhemodus in den Betriebsmodus zurückgesetzt werden.

## 5 Störungen beheben

### 5.1 Störungen, die beim Verwenden des optionalen EFOY Bluetooth Adapters BT2 angezeigt werden

Bei Unterbrechungen und Störungen erscheinen Displaymeldungen in der EFOY App. Dort finden Sie Anweisungen, wie Sie die Störung beheben.

### 5.2 Störungen ohne Displaymeldungen

Fehler	Mögliche Ursache	Abhilfe
Die EFOY Lithium Batterie hat keine Spannung	Die Batterie ist im Ruhemodus	Versetzen Sie die Batterie mit dem Activator oder dem Ladegerät in den Betriebsmodus
	Die Batterie ist im Tiefentladeschutz	Laden Sie die Batterie
	Die Batterie ist falsch angeschlossen oder defekt	Prüfen Sie Kontakte, Polung und Kabel
Die Batterie kann nicht geladen werden	Zu hoher Ladestrom (siehe Datenblatt)	Reduzieren Sie den Ladestrom
	Die Batterie ist zu warm (> 45°C)	Sorgen Sie für eine kühlere Umgebungstemperatur
	Bei Temperaturen unter 0°C: Ladestrom zu niedrig oder Heizelement defekt	Beim Laden mit einer EFOY Brennstoffzelle: Kontaktieren Sie die EFOY Hotline Erhöhen Sie den Ladestrom
	Die Batterie ist bereits vollgeladen (100 % SOC)	
	Batterie ist defekt	Prüfen Sie Kontakte, Polung und Kabel
Die Batterie kann nicht entladen werden	Die Batterie ist zu warm (> 60°C)	Sorgen Sie für eine kühlere Umgebungstemperatur
	Ein zu hoher Entladestrom wurde festgestellt. Eine	Halten Sie die zulässigen Entladeströme gemäß

	Schutzschaltung wurde ausgelöst	Datenblatt ein. Danach wird der Schutz mit einer Verzögerung von ca.1 Minute aufgehoben.
	Die Batterie ist bereits entladen	Laden Sie die Batterie
	Batterie ist defekt	Prüfen Sie Kontakte, Polung und Kabel
Activator leuchtet nicht (nach über einer 1 Minute)	Batterie ist im Tiefentlademodus	Laden Sie die Batterie
	Batterie ist defekt	Kontaktieren Sie die EFOY Hotline
Die EFOY App funktioniert nicht	Der EFOY Bluetooth Adapter BT2 ist falsch angeschlossen	Prüfen Sie, ob der Adapter im richtigen Anschluss ist
	Batterie ist im Ruhemodus oder ist tiefentladen	Aktivieren oder laden Sie die Batterie

Bei wiederholtem Auftreten von Fehlern nehmen Sie Kontakt mit der EFOY Hotline auf.

## 6 Glossar

<b>BMS</b>	Batterie Management System: zum Schutz und optimalen Betreiben der Batterie
<b>CCCV / IU</b>	Constant Current – Constant Voltage (Ladeprogramm: konstanter Strom – konstante Spannung)
<b>LiFePO<sub>4</sub></b>	Lithium Eisenphosphat: Batterie Technologie.
<b>DOD</b>	Depth of Discharge: Entladetiefe
<b>SOC</b>	State of Charge: Ladezustand

## 7 Verwendete Drittanbieter Software-Lizenzen

Die ausführliche Verwendung aller Drittanbieter Software-Lizenzen können Sie auf <https://www.my-efoy.com/third-party-licenses> herunterladen. Hier sind alle angegebenen Lizenzbedingungen, Gewährleistungsausschlüsse und Copyright-Hinweise zum Download verfügbar.