

AQUA-BASE

watermakers

Série XA



115 VCC
XA111 / XA112 / XA113
30 l/h / 60 l/h / 90 l/h

220 VCC
XA221 / XA222 / XA223
30 l/h / 60 l/h / 90 l/h

p3 MANUEL UTILISATEUR 
p17 OWNER MANUAL 
p31 MANUAL DE UTILIZACIÓN 

Indice : I Validé par : GB le : 30/06/2017

ATTENTION : Lisez attentivement l'intégralité de cette documentation, avant d'installer, d'utiliser ou d'entretenir le dessalinisateur AQUA-BASE. Vous éviterez ainsi les désagréments d'une opération incorrecte, dont les conséquences ne seraient pas couvertes par la garantie.

WARNING: *Read this documentation carefully in its entirety, before installation, use or maintenance of the AQUA-BASE desalination unit. In this way you will avoid incorrect operating faults which may lead to consequences that will not be covered by the guarantee.*

ATENCIÓN : Leer atentamente el documento entero antes de instalar, utilizar o mantener la desalinizadora AQUA-BASE. Así, evitará los errores debidos a una operación incorrecta cuya consecuencias no serían cobradas por la garantía.



TABLE DES MATIERES

A – LE DESSALINISATEUR	4
1 – PRESENTATION	4
2 – CARACTERISTIQUES	4
3 – DESCRIPTION	5
3.1 – Circuit d'eau (Voir Synoptique page suivante)	5
3.2 – Synoptique	6
3.3 – Circuit électrique et tableau de commande	6
4 – INSTALLATION DU DESSALINISATEUR	7
4.1 – Préparation	7
4.2 – Pose de l'appareil	7
4.3 – Raccordement électrique	7
4.4 – Pompe Basse Pression (BP)	7
4.5 – Montage des raccords et tuyauteries	8
B – LES OPTIONS	9
1 – SYSTEME FLUSHING (RINCAGE AUTOMATIQUE)	9
2 – KIT DE SEPARATION	9
3 – COMMANDE A DISTANCE	9
ATTENTION : SHUNT ENTRE BORNES 3-9 A ENLEVER SI OPTION COMMANDE A DISTANCE	9
C – UTILISATION DU DESSALINISATEUR	10
1 – PREMIERE MISE EN SERVICE	10
2 – MISE EN SERVICE NORMALE	11
3 – ARRÊT DU DESSALINISATEUR	11
3.1 – Arrêt simple (Arrêt inférieur à 2-3 jours)	11
3.2 – Arrêt avec procédure de rinçage (Arrêt compris entre 3 jours et 2 semaines)	12
3.3 – Arrêt avec procédure de stockage (Arrêt de plus de 2 semaines)	12
4 – FONCTIONNEMENT AVEC OPTION RINCAGE AUTOMATIQUE	12
D – ENTRETIEN DU DESSALINISATEUR	13
1 – PLANNING D'ENTRETIEN	13
2 – LOT ANNUEL DE CONSOMMABLES	13
3 – REMPLACEMENT DES CARTOUCHES DE FILTRE (Appareil à l'arrêt)	13
4 – REMPLACEMENT DE LA COURROIE	13
5 – NIVEAU D'HUILE	14
6 – VIDANGE DE LA POMPE HP	14
7 – NETTOYAGE DE LA SONDE	14
8 – NETTOYAGE DE MEMBRANE	14
9 – ARBRES DE PANNES	15
E – ANNEXES	45
RAPPORT DE MISE EN SERVICE / <i>START-UP REPORT</i> / INFORME DE PUESTA EN SERVICIO	45
PIECES DE RECHANGE / <i>SPARE PARTS</i> / PIEZAS DE RECAMBIO	47
ENCOMBREMENT / <i>GENERAL LAYOUT</i> / DIMENSIONES	48
INSTALLATION A BORD / <i>ON BOARD INSTALLATION LAYOUT</i> / INSTALACIÓN	49
INSTALLATION A BORD AVEC FLUSHING / <i>ON BOARD INSTALLATION LAYOUT WITH FLUSHING</i> / INSTALACIÓN CON FLUSHING	50
MONTAGE POMPE DE GAVAGE & KIT DE SEPARATION / <i>ASSEMBLING BOOSTER PUMP & SEPARATION KIT</i> / MONTAJE BOMBA BP Y KIT DE SEPARACIÓN	51
SCHEMA ELECTRIQUE / <i>ELECTRIC DRAWING</i> / ESQUEMA ELECTRICO	52
VUE ECLATEE / <i>EXPLODED VIEW</i> / DETALLES	53
COMMANDE A DISTANCE / <i>REMOTE PANEL</i> / MANDO A DISTANCIA	54
KIT PUMP HP – TABLEAU DE COMMANDE / <i>HP PUMP KIT – CONTROL PANEL</i> / KIT BOMBA AP – FACADA DE MANDO	55
COFFRET DE PUISSANCE – FILTRE / <i>POWER BOX - FILTER</i> / CAJA DE POTENCIA - FILTRO	56
LE SERVICE <i>AQUA-BASE</i>	58

A – LE DESSALINISATEUR

1 – PRESENTATION

Le dessalinisateur **AQUA-BASE** série **XA** est constitué de :

- module principal assemblé dans un châssis compact, comprenant le groupe pompe, le module de traitement par osmose inverse, le circuit électrique et son tableau de commande,
- coffret électrique de puissance et protection,
- filtre eau de mer avec purge d'air,
- pompe de gavage basse pression,
- lot de tuyauteries, raccords et accessoires nécessaires à l'installation,
- **Passerelle et vanne de coque ne font pas partie de la fourniture.**

Pour faciliter l'installation dans des zones peu accessibles ou particulièrement exigües, pour améliorer le confort d'utilisation, il est possible :

- de séparer le module d'osmose du module principal, un kit de séparation pouvant être fourni à cet effet,
- de déplacer le tableau de commande au moyen d'un kit rassemblant tous les éléments nécessaires à cet effet.

- Options :

- Système flush (rinçage automatique),
- Kit de séparation,
- Commande à distance,

2 – CARACTERISTIQUES

TYPE			XA111 / 221	XA112 / 222	XA113 / 223
Masse à vide	Kg		38	44	50
Capacité nominale	(2)	l/h	30	60	90
Capacité maximale	(3)	l/h	35	70	100
Pression	(1)	bar	40 à 70		
<i>Tuyauteries</i>					
Alimentation	A / B / C / D	mm	19 x 26		
Rejet	G / H	mm	8 x 13		
Production	K / M	mm	8 x 13		
Dégazage	Q	mm	4 x 6		
Tension électrique	Vcc		115/1/50Hz ou 60Hz ou 220/1/50Hz ou 60Hz		
Consommation	kW		1		

- (1) La pression est réglable, de manière à optimiser les performances, compte tenu des conditions opératoires.
 (2) La capacité nominale est donnée pour un appareil neuf, des membranes aux performances nominales, opérant dans une eau de mer standard de TDS 35000ppm (35 g/l) et température 25°C. La capacité peut fluctuer de +/-15%, compte tenu des tolérances données par les fabricants de membranes.
 (3) Ce débit est le maximum autorisé. La pression doit être réglée afin de ne pas le dépasser : elle sera en particulier diminuée dès que la salinité de l'eau de mer diminuera, dans les embouchures de rivières par exemple.

- Voir le Plan d'encombrement du XA en ANNEXES page 48.
- Voir le Schéma d'installation à bord du XA en ANNEXES page 49.

3 – DESCRIPTION

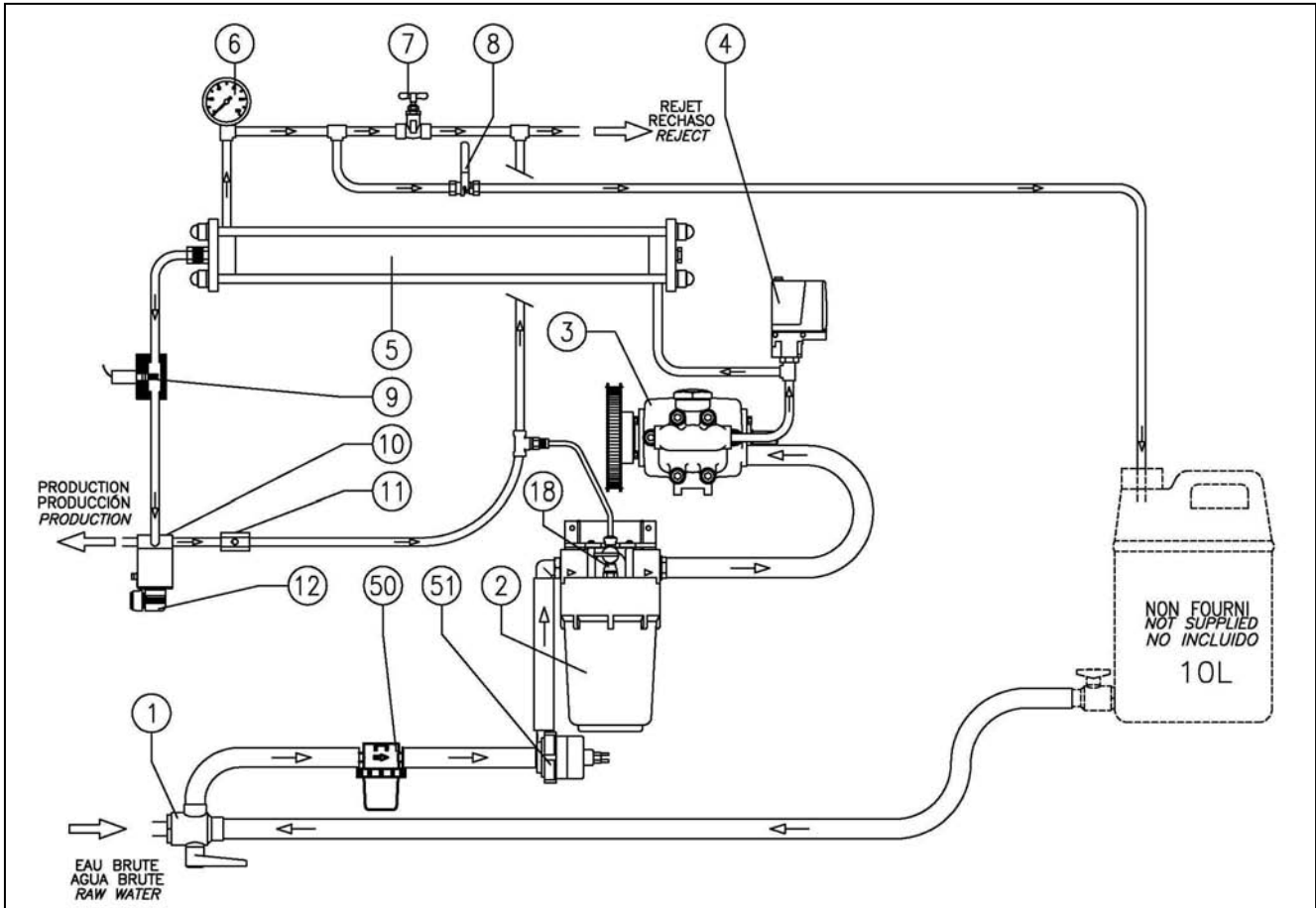
3.1 – CIRCUIT D'EAU (VOIR SYNOPTIQUE PAGE SUIVANTE)

Dans la version de base, les dessalinisateurs XA sont constitués des éléments suivants :

REP.	DESIGNATION	FONCTION
SWI	Passe coque	<i>Toujours immergé, il permet d'alimenter de façon continue l'appareil en eau de mer. Ne fait pas partie de la fourniture.</i>
V0	Vanne de coque	<i>Située à proximité du passe coque, permet de fermer l'alimentation en eau de mer. Ne fait pas partie de la fourniture.</i>
A/B/C	Tuyauterie alimentation	Permet d'alimenter l'appareil à travers le filtre (2).
1	Vanne de rinçage	Vanne trois voies manuelle permettant d'alimenter l'appareil, soit avec de l'eau de mer en fonctionnement normal, soit avec l'eau ou la solution chimique contenue dans un récipient durant le rinçage ou le nettoyage des membranes.
2	Filtre 5μ	Contient un élément assurant la filtration de l'eau de mer à 5μ.
3	Pompe haute pression	Entraînée par un moteur électrique; élève la pression de l'eau de mer à la valeur souhaitée.
4	Pressostat HP	Arrête automatiquement l'appareil en cas de surpression dans le circuit.
5	Module d'osmose	Constitué de tubes résistant à la pression, contenant les membranes dans lesquelles s'effectue le dessalement de l'eau de mer.
6	Manomètre	Indique la pression dans les membranes d'osmose inverse.
7	Vanne de pression	Permet d'ajuster la pression conformément aux prescriptions du Chap.C.
8	Vanne de nettoyage	En ouvrant cette vanne, la vanne (1) étant elle-même basculée en position rinçage, on peut faire fonctionner l'appareil en circuit fermé sur un récipient contenant les solutions de nettoyage. Voir Chap.C-3
9	Sonde salinométrique	Mesure en continu la salinité de l'eau produite et commande la vanne (10) en fonction de cette mesure.
10	Vanne de production	Vanne trois voies électromagnétique commandée par le salinomètre. Elle dirige automatiquement l'eau produite vers le réservoir (tuyauterie K) si sa salinité est correcte, ou vers le rejet à la mer si elle ne l'est pas.
11	Clapet anti-retour	Evite le retour de saumure dans le réservoir de production eau douce.
18	Vanne de purge d'air	Permet de purger l'air du circuit lors du premier démarrage de l'appareil et lors du remplacement de la cartouche. Cette vanne, raccordée par un té au tuyau de rejet (G) doit être fermée une fois l'appareil purgé et lors des opérations de maintenance.
50	Crépine	Filtre à petit tamis permettant de filtrer les grosses particules pour protéger la pompe basse pression.
51	Pompe Basse Pression	Assure l'alimentation correcte de l'appareil en eau de mer. <u>Doit être impérativement placée sous la ligne de flottaison en charge d'au moins 200mm.</u>
G	Tuyauterie de rejet	Collecte la saumure concentrée produite par les membranes pour la rejeter à la mer.
SWO	Passe coque	<i>Situé au-dessus de la flottaison, permet d'assurer le rejet de la saumure à la mer. Ne fait pas partie de la fourniture (éviter d'installer ce rejet devant l'entrée eau de mer).</i>
N	Tuyauterie de nettoyage	Permet d'alimenter l'appareil avec l'eau ou les solutions chimiques contenues dans un récipient auxiliaire, durant les opérations de rinçage et de nettoyage des membranes.
M	Tuyauterie de rinçage	Dirige le rejet de l'appareil vers le récipient auxiliaire, permettant ainsi de nettoyer les membranes en circuit fermé.

➤ Voir le Schéma d'installation à bord du XA en ANNEXES page 49.

3.2 – SYNOPTIQUE



3.3 – CIRCUIT ELECTRIQUE ET TABLEAU DE COMMANDE

REP	DESIGNATION	FONCTION
30	Commutateur Vert	Mise en route de l'appareil.
31	Commutateur Rouge	Arrêt de l'appareil.
32	Commutateur Bleu	Rinçage automatique (option).
33	Voyant marche	LED verte indiquant que l'appareil est en marche.
34	Voyant arrêt	LED rouge indiquant que l'appareil est à l'arrêt.
35	Voyant rinçage	LED jaune indiquant que l'appareil est en rinçage automatique.
36	Voyant production	LED verte indiquant que la vanne de rejet est en position « production ».
37	Voyant rejet	LED rouge indiquant que la vanne de rejet est en position « rejet ».
38	Connecteur 4P	Permet la connexion du système de rinçage automatique (option).
39	Connecteur 8P	Permet la connexion de la commande à distance (option).
40	Carte salinométrique	Affiche le niveau de qualité de l'eau produite au moyen de deux LED (verte, rouge). Indique également l'état de l'appareil : marche, arrêt, rinçage au moyen de LEDs.
53	Fusible minifuse	Protection carte de commande.

- Voir le Tableau de commande en ANNEXES page 55.
- Voir le Schéma électrique de l'appareil en ANNEXES page 52.

4 – INSTALLATION DU DESSALINISATEUR

4.1 – PREPARATION

Le passe coque et la vanne de coque (V0) sont fournis et installés par le chantier.

Le passe coque d'alimentation eau de mer (SWI) doit être placé le plus bas possible au-dessous de la flottaison, de préférence au centre du bateau et plus sur la partie arrière, dans une zone toujours immergée quel que soit le régime de navigation du bateau.

La vanne de coque (V0) doit être placée sur la tuyauterie d'alimentation eau de mer, à proximité immédiate du passe coque.

Le passe coque de rejet (SWO) doit être placé au-dessus de la flottaison et derrière ou à l'opposé du passe coque d'entrée.

A NOTER : Il est recommandé de connecter la ligne d'aspiration eau de mer de l'osmoseur sur une ligne dédiée sans fonction autre que l'alimentation de l'appareil afin d'éviter des désamorçages intempestifs liés à d'autres équipements.

4.2 – POSE DE L'APPAREIL

- **Le Dessalinisateur :** Le module principal doit être boulonné sur une surface rigide.
- **La prise d'eau de mer :** Elle doit être en rapport avec les tuyaux préconisés dans le schéma de montage. Il est conseillé de placer le passe coque de prise d'eau vers le centre du bateau et le plus profond possible.
- **Le filtre tamis :** La crépine doit être au plus près de la vanne de coque et impérativement en charge.
- **La pompe basse pression (BP) :** La pompe BP doit être installée entre la crépine et le filtre 5µ, suivant une ligne montante pour éviter les pièges à air avec 3m maximum de longueur de tuyau (**installé sous la ligne de flottaison**).
- **Un réservoir auxiliaire :** Ce réservoir est utilisé pour réaliser les rinçages et les différents traitements de l'appareil. Se référer à la rubrique « Arrêt du Dessalinisateur » Chap C.
- **Le filtre 5µ :** Le filtre doit être installé verticalement sur une paroi, au moyen du support dont il est équipé. En cas de nécessité, il est toutefois possible de l'incliner légèrement par rapport à la verticale.

4.3 – RACCORDEMENT ELECTRIQUE



- L'appareil **AQUA-BASE** doit être raccordé au tableau principal équipé des protections électriques nécessaires. L'appareil n'assure pas la protection de votre installation qui doit être équipée des dispositifs conformes à la législation en vigueur.
- Aucun autre équipement ne doit être alimenté à partir du coffret de l'appareil **AQUA-BASE**.
- Vérifier préalablement que la tension de l'appareil correspond à celle du réseau.

Le raccordement de l'appareil se fait sur le coffret électrique de puissance, en respectant les repères indiqués (prise de courant fournit)

Repère : P, phase
 Repère : N, neutre
 Repère : T, terre

- Voir le Schéma de raccordement coffret en ANNEXES page 52 ou page 56.

4.4 – POMPE BASSE PRESSION (BP)

Cette pompe est absolument nécessaire lorsque l'appareil **AQUA-BASE** est installé au-dessus de la ligne de flottaison.

La pompe n'est pas auto-amorçante, elle ne doit pas fonctionner sans eau.

Montage.

La pompe BP doit être installée sous la flottaison (200mm mini), entre la vanne de coque et le filtre, suivant une ligne montante pour éviter les pièges à air.

Le câble d'alimentation se raccorde comme indiqué sur le schéma électrique en ANNEXES page 56.

Composition.

Rep	Référence	Désignation	Qté
51	720218 (XA11)	Pompe BP 115V	1
51	720219 (XA22)	Pompe BP 230V	1
	717303	Tube souple 19 x 26	1m
		Lot de raccords	

- Voir le Schéma d'installation Pompe de gavage en ANNEXES page 51.

4.5 – MONTAGE DES RACCORDS ET TUYAUTERIES

Montage des raccords.

L'installation de l'appareil peut nécessiter le démontage et le montage des raccords dont il est équipé.

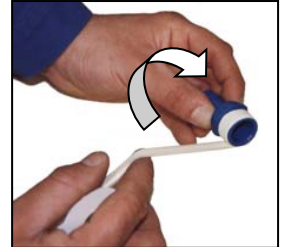


Les raccords doivent être absolument propres. Nettoyer préalablement le raccord et son logement en enlevant notamment les déchets de Téflon qui pourraient y subsister.

Enrouler du Téflon sur le filetage du raccord, en tournant dans le sens des aiguilles d'une montre (Figure ci-contre).

Présenter le raccord dans son logement et le serrer à la main.

Assurer le serrage par un **petit** coup de clé, mais sans excès.



Pose et dépose des raccords Instantanés

- | | | | | | |
|---|--|--|---|--|---|
| 1 | | Couper le tube d'équerre. Bien ébavurer et chanfreiner le tube afin de ne pas abîmer le joint torique. | 3 | | Le tube est en position en toute sécurité. |
| 2 | | Bien pousser le tube en butée pour assurer l'étanchéité. | 4 | | Déconnexion aisée par simple poussée sur la collerette. |

Pose des tuyauteries.

Les tuyauteries nécessaires sont fournies en couronnes, à couper à longueur en fonction des besoins. La coupe se fait au moyen d'un cutter ; elle doit être franche, sans bavure et perpendiculaire à l'axe de la tuyauterie.

La tuyauterie eau produite (K) est raccordée à la partie supérieure du réservoir et ne doit pas plonger dans l'eau du réservoir. Eviter de mettre une vanne sur cette tuyauterie de production (car on ne doit pas monter en pression) ; si une vanne est installée sur le réservoir, alors elle doit être condamnée ouverte (l'eau doit s'écouler librement dans le réservoir).



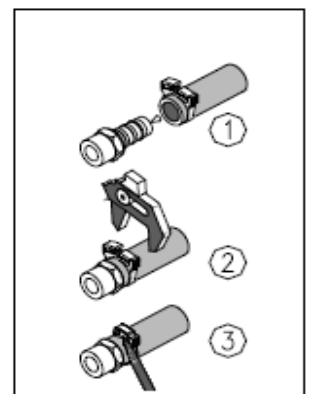
Ne pas faire plonger la tuyauterie dans le réservoir pour éviter un effet de siphon à l'arrêt de l'osmoseur.

Les tuyauteries de rinçage (N) et de nettoyage (M) seront suffisamment longues pour être plongées simultanément dans un réservoir auxiliaire (10 L) posé sur le sol, durant les opérations de rinçage et de nettoyage des membranes. La tuyauterie (N) sera placée de préférence en partie basse de ce réservoir de rinçage pour favoriser l'amorçage de la pompe.

A NOTER : Le tuyau d'aspiration d'eau de rinçage ne doit pas faire de coudes/cols de cygne, mais il doit être le plus court possible pour que l'eau puisse passer.

Pour monter un tube sur son raccord, procéder comme indiqué sur la figure suivante :

- 1 - Placer le collier de serrage sur le tube, sans le serrer, puis engager le tube sur le raccord,
- 2 - Glisser le collier de serrage au niveau du raccord et le serrer avec une pince,
- 3 - Pour démonter le tube, ouvrir le collier en s'aidant d'un tournevis, puis dégager le tuyau du raccord.



B – LES OPTIONS

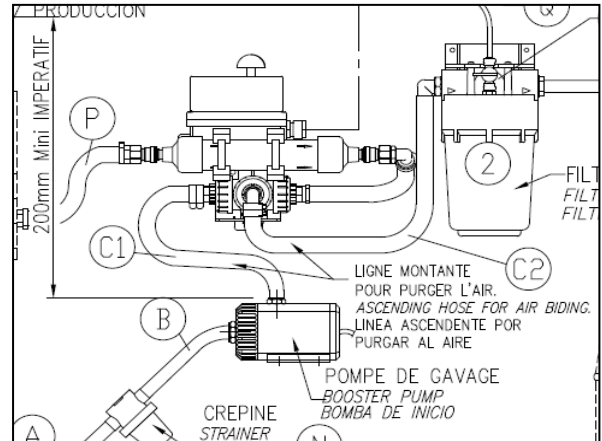
1 – SYSTEME FLUSHING (RINCAGE AUTOMATIQUE)

Permet de rincer l'appareil par une simple pression sur un bouton (32). Raccordement sur le réseau d'eau sous pression du bateau. Voir explication de fonctionnement Chapitre C – 4 du manuel.

Référence système flushing: 102221-82

Montage.

- Raccorder correctement la vanne automatique avant le filtre à cartouche (voir schéma d'installation à bord avec flushing page 50),
- Le retour d'eau douce depuis le réservoir de stockage doit se faire impérativement sous pression : 2 bar mini (3 bar maxi).
- Retirer le capot (15 : voir page 53) de l'Aquabase et raccorder le câble de liaison au tableau de commande : connecteur 4P (38), voir coffret de commande page 55,
- Réinstaller le capot de l'Aquabase.



- Voir le Schéma d'installation à bord du XA avec le système flushing en ANNEXES page 50.

2 – KIT DE SEPARATION

Cette option (Référence Kit séparation : 102121-10) permet d'installer le module d'osmose à distance du module principal.

Montage.

Le module d'osmose sera installé, au moyen des supports fournis, dans n'importe quelle position, verticale ou horizontale, pourvu que la vanne de pression soit accessible, et le manomètre lisible.

Composition.

Rep	Référence	Désignation	Qté
60	711029	Flexible M6 X 2000	1
61	701079	Support	2
63	717276	Tube souple 8 X 13	2 m
	719107	Tube souple 8 X 10	2 m

Raccordement.

- Raccorder le flexible (60) sur la sortie HP de la pompe et sur l'entrée du module d'osmose. Serrer énergiquement le raccord, au moyen de deux clés.



N'utiliser ni pâte d'étanchéité, ni Téflon, lors du montage du flexible HP.

- Raccorder le tube HP à la pompe et à l'entrée du module d'osmose, serrez à l'aide d'une clé.
- Raccorder la sortie eau produite (tube 63) du module d'osmose à l'entrée de la vanne de rejet (10), au moyen de tube 8x10.

- Voir le Schéma d'installation en ANNEXES page 51.

3 – COMMANDE A DISTANCE

Cette option permet de commander et surveiller l'appareil **AQUA-BASE** à partir d'un endroit distant de l'appareil, table à carte, tableau électrique principal (Référence Commande à distance : 821231-10 (câble 10m) ou 821231-15 (câble 15m))

Composition.

La commande à distance est composée d'un coffret encastrable muni du tableau de commande et d'un câble de liaison.

Montage.

- Mettre le tableau de commande à distance en place, voir schéma en ANNEXES,
- Retirer le capot (15) de l'Aquabase et raccorder le câble de liaison au tableau de commande : connecteur 8P (39), voir coffret de commande,
- Ouvrir le coffret principal et enlever le shunt entre les bornes 3 et 9 (sinon cela entrainera un dysfonctionnement de l'osmoseur).
- Fermer le coffret principal et réinstaller le capot de l'Aquabase.



ATTENTION : SHUNT ENTRE BORNES 3-9 A ENLEVER SI OPTION COMMANDE A DISTANCE

- Voir la commande à distance en ANNEXES.



C – UTILISATION DU DESSALINISATEUR

1 – PREMIERE MISE EN SERVICE

S'effectue lorsque le dessalinisateur est utilisé pour la première fois ou lors de redémarrage après un arrêt de plusieurs jours (notamment à la suite d'une procédure de stockage : biocide dans la membrane).

L'exécution de la mise en service, et le retour en usine du rapport situé à la fin du livret, complété, daté et signé, CONDITIONNENT L'APPLICATION DE LA GARANTIE. Ne jamais faire fonctionner l'appareil dans une zone où se trouvent des liquides en suspension (huile, hydrocarbures...) notamment dans les ports : risque d'endommager gravement la (ou les) membrane(s) (risque hors garantie)

1. Vérifier le serrage des raccords du circuit d'eau.
2. Vérifier la présence de cartouches dans le filtre (il ne doit pas être encrassé).
3. Vérifier le serrage des raccordements électriques.
4. Vérifier que la tension électrique délivrée correspond bien à celle de l'appareil **AQUA-BASE** et que la puissance disponible est suffisante pour l'alimenter.
5. Faire ou compléter le plein d'huile de la pompe haute pression. Le niveau de l'huile doit être situé à mi-distance entre le point milieu du voyant et sa partie supérieure.
6. Ouvrir la vanne d'entrée eau de mer (V0) et de rejet (SWO).
7. Mettre la vanne (1) d'entrée en position alimentation eau de mer et la vanne de nettoyage (8) en position rejet à la mer (fermée).
8. Ouvrir à fond la vanne de pression (7) en la tournant dans le sens inverse à celui des aiguilles d'une montre.
9. Vérifier que l'eau de mer parvient au filtre. Dans le cas contraire, vérifier la tuyauterie d'alimentation et supprimer les fuites et pièges à air. Ouvrir la vanne (18) de purge du filtre (Voir ANNEXES page 56), pour le remplir complètement, puis la refermer. Si l'opération ne se réalise pas correctement, vérifier la tuyauterie d'alimentation (purger la pompe) et supprimer les fuites et pièges à air.

ATTENTION. NE PAS DEMARRER, LA VANNE DE PURGE ETANT OUVERTE, SI L'APPAREIL NE DISPOSE PAS D'UNE POMPE BP

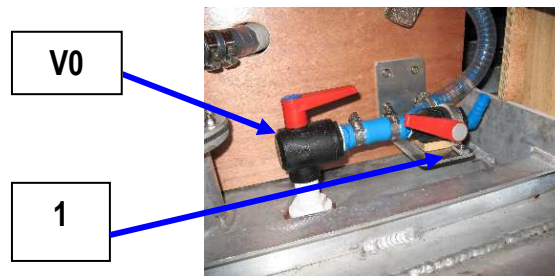
10. Appuyer sur le bouton de Marche (30) (vert).
11. Contrôler immédiatement que le débit d'eau de mer s'établit.

ATTENTION : L'APPAREIL NE DOIT PAS FONCTIONNER PLUS DE 30 SECONDES A SEC

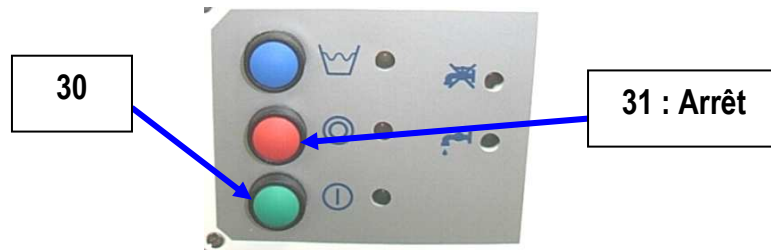
12. Après quelques minutes, vérifier que le système est parfaitement purgé et qu'il n'y a pas de prise d'air (bulles) dans le circuit. Vérifier l'absence de fuite sur le circuit.
13. Augmenter progressivement la pression (jusqu'à **60 bar**) en agissant sur la vanne de pression (7) et en la contrôlant au moyen du manomètre. Vérifier que l'eau produite, dont la salinité est excessive, est bien rejetée (fonctionnement de la vanne de rejet).
14. Après quelques minutes, vérifier au moyen de l'indicateur salinométrique, que la salinité est correcte (Extinction de la LED rouge).
15. Dès que la salinité est correcte, le voyant "eau potable" (LED verte) s'allume. Vérifier que la vanne de production bascule et que l'eau est dirigée vers le réservoir (ne pas dépasser le débit maxi d'eau produite).
16. Tester le pressostat HP (4) en faisant monter la pression à 70 bar au moyen de la vanne de pression (7). S'il ne déclenche pas, ou s'il coupe trop tôt, le régler au moyen de la vis située au centre du pressostat, en la desserrant pour diminuer la pression de coupure et inversement.
17. Remettre l'appareil en marche en reprenant au point 10.
18. **Consigner les opérations de mise en service sur la fiche page 45. Renvoyer à l'usine.**

2 – MISE EN SERVICE NORMALE

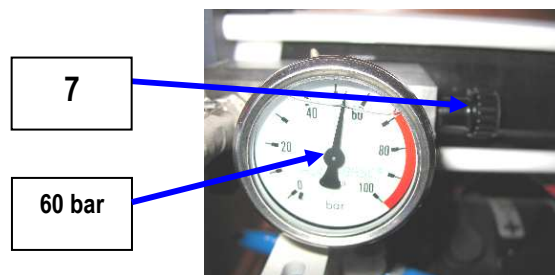
1. Ouvrir la vanne de coque (V0) et la vanne de rejet.
2. Vérifier que la vanne d'entrée (1) est en position alimentation eau de mer et que la vanne de purge (18) du filtre est ouverte si équipé.



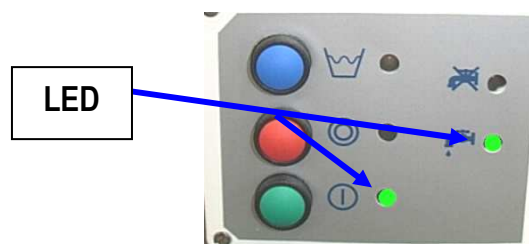
3. Mettre l'appareil sous tension avec le bouton Marche (30). (S'il n'y a pas de circulation d'eau de mer et de rejet de saumure à la mer, reprendre la purge du système). Voir première mise en route.



4. Ajuster la pression au moyen de la vanne de pression (7) à 60 bar.



5. Après quelques minutes, vérifier que l'appareil **AQUA-BASE** fonctionne, qu'il produit correctement et que l'eau produite est bonne (LED Verte allumée).



3 – ARRET DU DESSALINISATEUR

3.1 – ARRET SIMPLE (ARRET INFÉRIEUR A 2-3 JOURS)

- Mettre l'appareil hors tension, bouton Arrêt (31).
- Après l'arrêt de la production, fermer la vanne de coque (V0).

REMARQUE : Il est fortement conseillé de lancer un rinçage à l'eau douce à chaque arrêt de l'osmoseur, ceci garantit la longévité de la membrane et évite l'oxydation des parties métallique par électrolyse

Si l'appareil doit être immobilisé pour une période courte, inférieure à 2 semaines environ, procéder à un rinçage (voir 3.2). S'il doit être immobilisé pour une période plus longue, on procédera à un stockage (voir 3.3).



3.2 – ARRET AVEC PROCEDURE DE RINÇAGE (ARRET COMPRIS ENTRE 3 JOURS ET 2 SEMAINES)

Le rinçage doit être exécuté avant d'arrêter l'appareil pour une période courte. En cas d'arrêt prolongé, procéder à l'opération de stockage. Le stockage nécessite l'utilisation d'un réservoir auxiliaire, qui doit être parfaitement propre et EXEMPT DE TOUTE TRACE DE CORPS GRAS.

1. Remplir le réservoir auxiliaire de 10 litres d'eau produite par l'appareil **AQUA-BASE** ou à défaut d'eau douce non chlorée.
2. Mettre l'appareil hors tension, bouton Arrêt (31).
3. Plonger la tuyauterie de rinçage (M) au fond du réservoir auxiliaire (penser à remplir le tuyau d'aspiration d'eau avec un entonnoir avant de plonger le tuyau dans le réservoir auxiliaire afin d'amorcer la pompe / ou utiliser un récipient avec une vanne en partie basse).
4. Mettre la vanne d'entrée (1) en position Rinçage.
5. Ouvrir complètement la vanne de pression (7) en la tournant à fond dans le sens inverse des aiguilles d'une montre.
6. Mettre l'appareil en marche en appuyant sur le commutateur vert Marche (30) et **surveiller le niveau de l'eau dans le réservoir auxiliaire.**
7. Dès que le réservoir auxiliaire est vide, arrêter l'appareil en appuyant sur le commutateur rouge Arrêt (31).
8. Replacer la vanne d'entrée (1) dans sa position alimentation eau de mer et remettre la vanne de purge d'air (18) en position ouverte.
9. Après l'arrêt de la pompe, fermer la vanne de coque (V0).

3.3 – ARRET AVEC PROCEDURE DE STOCKAGE (ARRET DE PLUS DE 2 SEMAINES)

AVANT LA PROCEDURE DE STOCKAGE, LANCER UNE PROCEDURE DE RINÇAGE DU CIRCUIT (Voir 3.2).

Le stockage se fera impérativement avant chaque arrêt de longue durée (Arrêt de plus de 2 semaines)

1. Se procurer le liquide de stockage que vous trouverez sous la référence **AQUA-BASE**, Réf. 752002-20.
2. Mettre l'appareil hors tension, bouton Arrêt (31).
3. Prélever 10 litres du réservoir principal pour les mettre dans le réservoir auxiliaire et y ajouter le produit de stockage (UTILISER LA MOITIEE DU FLACON 752002-20 et bien mélanger le produit avec l'eau).

Si l'appareil doit être immobilisé par une température inférieure à 0°C, il faut ajouter 20% D'ANTIGEL AQUA-BASE® réf.752004 à la solution de stockage, lors de sa préparation.

4. Vérifier que la vanne de nettoyage (8) en fermée.
5. Mettre la vanne d'entrée (1) en position Rinçage.
6. Ouvrir complètement la vanne de pression (7) en la tournant à fond dans le sens inverse des aiguilles d'une montre.
7. Mettre l'appareil en marche en appuyant sur le commutateur vert Marche (30) et **surveiller le niveau de l'eau dans le réservoir auxiliaire.**
8. L'eau douce enlève le sel qui s'est déposé sur la membrane et le produit de stockage évite le développement de bactéries.
9. Dès que le réservoir auxiliaire est vide, arrêter l'appareil en appuyant sur le commutateur rouge Arrêt (31).
10. Après l'arrêt de la pompe, fermer la vanne de coque (V0).

REMARQUE : Pour éviter la procédure de STOCKAGE lors d'une immobilisation de l'appareil, il suffit de faire fonctionner celui-ci quelques minutes par semaine.

Il est fortement conseillé de lancer un rinçage à l'eau douce à chaque arrêt de l'osmoseur, ceci garantit la longévité de la membrane et évite l'oxydation des parties métallique par électrolyse.

Procédure de nettoyage des membranes : voir chapitre D-8

NOTA : Si l'arrêt de l'appareil est supérieur à 6 mois, renouveler l'opération de stockage au moins une fois tous les 6 mois, car la solution se dégrade et devient inefficace contre les développements bactériens qui risquent de détériorer la couche active des membranes semi-perméables.

4 – FONCTIONNEMENT AVEC OPTION RINÇAGE AUTOMATIQUE

Le rinçage doit être exécuté avant d'arrêter l'appareil pour une période courte.

Raccorder correctement la vanne automatique avant le filtre à cartouche (voir schéma d'installation à bord avec flushing page 50)

Le retour d'eau douce depuis le réservoir de stockage doit se faire impérativement sous pression : 2 bar mini (3 bar maxi).

1. Avant d'arrêter l'appareil, vérifier qu'il y a suffisamment d'eau disponible dans le réservoir de stockage pour le rinçage.
2. Mettre l'appareil hors tension, bouton Arrêt (31).
3. Appuyer sur le bouton rinçage automatique Rinc (32) (bouton bleu).
4. La vanne 3-voies bascule automatiquement pour prendre l'eau venant du réseau d'eau douce sous pression du bateau (Mini 2 bar et maxi 3 bar). Le rinçage est temporisé à 5 minutes, puis la vanne bascule.
5. Fermer la vanne de coque (V0) pour un arrêt prolongé de l'appareil.

Note : Ne pas couper l'alimentation électrique pendant la phase de rinçage car la vanne automatique resterait dans cette position et viderait votre réservoir de stockage.

D – ENTRETIEN DU DESSALINISATEUR

L'appareil **AQUA-BASE** doit être entretenu régulièrement, afin d'éviter la naissance ou la persistance d'anomalies qui pourraient altérer son efficacité, son fonctionnement et sa fiabilité. La périodicité d'entretien de l'appareil **AQUA-BASE** dépend de la fréquence et des conditions d'utilisation.

1 – PLANNING D'ENTRETIEN

OPERATION	PERIODICITE	MINI	PIECES NECESSAIRES
Remplacement cartouche de filtre	Lorsqu'elle est encrassée et à l'hivernage	1 fois / an	711014
Remplacement de la courroie	Lorsqu'elle est usée		741045
Vérification du niveau d'huile	Chaque semaine en utilisation régulière	1 fois / semaine	
Nettoyage du filtre tamis	Lorsqu'il est encrassé	1 fois / semaine	
Vidange d'huile	Chaque année, en début de saison	1 fois / an	752038
Nettoyage de la sonde	Chaque année, en début de saison	1 fois / an	
Nettoyage de la (des) membrane(s)	Chaque année à l'hivernage	1 fois / an	752037-EXP10
Contrôle charge bouteille anti-pulsation	Chaque année	1 fois / an	
Remplacement Charbon actif (option)	Chaque année	1 fois / an	712029

L'utilisateur constituera sur cette base, son propre guide d'entretien, qui dépendra de son utilisation personnelle de l'appareil.

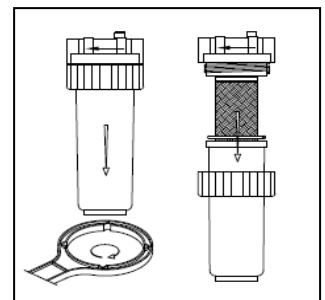
2 – LOT ANNUEL DE CONSOMMABLES

Le lot de consommables annuel **AQUA-BASE**, Réf **752046-7** contient toutes les pièces nécessaires à l'entretien du dessalinisateur **AQUA-BASE** (**hors options !**)

QTE	REFERENCE	DESIGNATION
4	711014	Cartouche de filtre 5 μ
1	752038	Huile pompe HP (0.5 litre)
2	752002-20	Solution de stockage
1	752037-EXP10	Kit nettoyage A+B

3 – REMPLACEMENT DES CARTOUCHES DE FILTRE (Appareil à l'arrêt)

1. Mettre l'appareil sur Arrêt (31).
2. Fermer la vanne de coque (V0).
3. Ouvrir le filtre en dévissant l'écrou de serrage à l'aide de la clé de filtre.
4. Libérer la cartouche usagée en déposant le bol de filtre.
5. Remplacer la cartouche usagée par **une cartouche d'origine, neuve**.
6. Essuyer et huiler légèrement le joint avec une graisse alimentaire.
7. Remonter le filtre après avoir vérifié la position de la cartouche.
8. Visser l'écrou de serrage à la main.

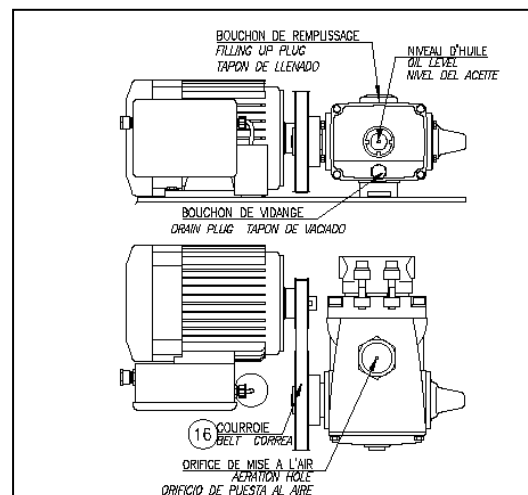


4 – REMPLACEMENT DE LA COURROIE

- Desserrer les 4 vis de fixation de la pompe.
- Détendre la courroie en rapprochant la pompe du moteur.
- Remplacer la courroie usagée par une courroie d'origine neuve.
- La tendre modérément en écartant la pompe du moteur (une tension de 1daN est suffisante) **NE PAS SURTENDRE**.
- Serrer énergiquement les 4 vis de fixation de la pompe.

5 – NIVEAU D’HUILE

- La pompe étant horizontale, le niveau de l'huile doit être visible entre le centre (point rouge) et le haut du voyant.
- Si nécessaire, ajuster le niveau en utilisant exclusivement de l'huile d'origine **AQUA-BASE**, Réf. 752038.
- Vérifier que l'orifice de mise à l'air du carter de pompe, situé au centre du bouchon de remplissage, n'est pas bouché.



6 – VIDANGE DE LA POMPE HP

Elle doit être effectuée tous les ans et chaque fois qu'une anomalie est observée: forte émulsion (mousse) persistante et visible par le voyant même après l'arrêt de l'appareil, introduction accidentelle d'eau dans le carter de pompe, surtitesse accidentelle et prolongée de la pompe,...

- Ouvrir le bouchon de remplissage et vérifier que l'orifice de mise à l'air du carter, situé en son milieu, n'est pas obstrué. Le déboucher si nécessaire.
- Desserrer le bouchon de vidange, le retirer et attendre que toute l'huile contenue dans le carter de pompe soit écoulée.
- Remettre le bouchon de vidange en place et faire le plein d'huile en utilisant exclusivement l'huile d'origine **AQUA-BASE**, en contrôlant le niveau au moyen du voyant.
- Fermer l'orifice de remplissage de la pompe HP.

7 – NETTOYAGE DE LA SONDE

Le nettoyage de la sonde doit être fait tous les ans et chaque fois qu'une anomalie peut avoir été causée par un mauvais fonctionnement: contrôle de salinité défectueux, anomalie au rejet,...

- Desserrer l'écrou de blocage.
- Retirer la sonde de son logement.
- Nettoyer les électrodes avec une brosse sous un flux d'eau courante en utilisant un nettoyant domestique liquide.
- Rincer la sonde à l'eau courante et la remettre en place.
- Serrer l'écrou de blocage.



8 – NETTOYAGE DE MEMBRANE

□ Quand nettoyer la (les) membrane(s) ?

Un nettoyage des membranes est nécessaire une fois par an (voir Chapitre D : Entretien du dessalinisateur)

En fonctionnement normal, la membrane d'osmose inverse s'encrasse par des dépôts minéraux et organiques, qui s'accumulent jusqu'à causer une baisse de la quantité et de la qualité de l'eau produite. La membrane doit être nettoyée chaque fois que la quantité ou la qualité de l'eau produite dérive de façon excessive. Avant de procéder au nettoyage de la membrane, vérifier que la dérive des performances n'a pas une autre cause, telle que:

- température de l'eau de mer faible.
- filtre encrassé, circuit d'eau mal purgé, entraînant un manque d'eau à la pompe HP.
- fonctionnement incorrect de la pompe HP: fuites,...
- pression mal réglée,
- sonde salinométrie encrassée,



Le nettoyage de membrane ne peut se faire que lorsqu'elle est à l'intérieur du tube de pression. Ne sortez jamais une membrane de son tube de pression.

□ Comment nettoyer la membrane ?

1. Effectuer un rinçage de membrane décrit Chap. 3.2p12.
2. Remplir le réservoir auxiliaire avec 10 litres d'eau douce produite par l'appareil ou d'eau du réseau, exempte de chlore.
3. Préparer la solution de nettoyage Alcaline A dans 10 litres d'eau.



Les produits de nettoyage alcalins et acides sont agressifs et peuvent provoquer des brûlures. PROTEGEZ VOS YEUX ET VOS MAINS en portant gants, lunettes,...

4. Placer la tuyauterie de nettoyage (M) dans le réservoir auxiliaire et basculer la vanne de nettoyage (8) en position nettoyage.
5. Fermer complètement la vanne de pression (7) en la tournant dans le sens des aiguilles d'une montre. Fermer la vanne de purge du filtre (18).
6. Placer la vanne d'entrée (1) en position Rinçage.
7. Mettre l'appareil en route en appuyant sur le bouton vert Marche (30), pour établir un débit correct de nettoyage en circuit fermé.



Durant l'opération de nettoyage des membranes, la pression doit être réduite au minimum. Vérifiez au moyen du manomètre, qu'elle n'excède pas 3 bar.

8. Laisser l'appareil fonctionner ainsi en circuit fermé pendant 15 minutes.
9. A l'issue de cette période, arrêter l'appareil en appuyant sur le bouton rouge Arrêt (31).
10. Vider le réservoir auxiliaire de sa solution et le nettoyer avec de l'eau douce du réseau.
11. Basculer la vanne de nettoyage (8) en position rejet.
12. Ouvrir complètement la vanne de pression (7) en la tournant à fond dans le sens inverse des aiguilles d'une montre.
13. Effectuer un nouveau rinçage de membrane comme indiqué au Chap. 3.2p12.
14. Remplir le réservoir auxiliaire avec 10 litres d'eau douce produite par l'appareil ou d'eau du réseau, exempte de chlore.
15. Préparer la solution de nettoyage Acide B dans 10 litres d'eau.
16. Basculer la vanne de nettoyage (8) en position nettoyage.
17. Fermer complètement la vanne de pression (7) en la tournant dans le sens des aiguilles d'une montre.
18. Mettre l'appareil en route en appuyant sur le bouton vert Marche (30), pour établir un débit correct de nettoyage en circuit fermé.
19. Laisser l'appareil fonctionner ainsi en circuit fermé pendant 15 minutes.
20. A l'issue de cette période, arrêter l'appareil en appuyant sur le bouton rouge Arrêt (31).
21. Vider le réservoir auxiliaire de sa solution et le nettoyer avec de l'eau douce du réseau.
22. Basculer la vanne de nettoyage (8) en position rejet.
23. Ouvrir complètement la vanne de pression (7) en la tournant à fond dans le sens inverse des aiguilles d'une montre.
24. Effectuer un rinçage de membrane comme indiqué au chapitre 3.2p12.

En cas d'arrêt prolongé, effectuer alors un stockage (Chap. 3.3p12)

REMARQUE : Le nettoyage de la membrane peut être fait en usine ou par votre agent, de manière plus rigoureuse : sur un banc spécialisé. Prendre contact avec l'agent ou avec l'usine.

□ Quand changer la membrane ?

Une membrane a une durée de vie d'environ 5 ans, après quoi, les plastiques ayant tendance à durcir, les pores se resserrent et la production diminue. Il convient donc de remplacer la membrane. Si par mégarde de l'huile ou des hydrocarbures sont aspirés dans la membrane, celle-ci doit être remplacée.


Pour effectuer un changement de membrane, merci de nous contacter directement ou bien par l'intermédiaire de l'un de nos revendeurs pour obtenir la fiche technique de remplacement de membrane, en nous indiquant le numéro de série de l'appareil.

9 – ARBRES DE PANNES

En cas de problèmes d'utilisation de l'appareil, il est possible de télécharger l'arbre de pannes de l'appareil sur le site internet du fabricant SLCE : <http://www.slce.net/> en accès privé (faire la demande de mot de passe d'accès par mail).



SUMMARY

A – THE WATERMAKER	18
1 – PRESENTATION	18
2 – CHARACTERISTICS	18
3 – DESCRIPTION	19
3.1 – Water system (See flow chart next page)	19
	20
3.2 – Flow chart	20
3.3 – Electric drawing and REMOTE PANEL	20
4 – INSTALLATION OF WATERMAKER	21
4.1 – Preparation	21
4.2 – Placing the unit	21
4.3 – Electrical connection	21
4.4 – Booster pump (LP)	21
4.5 – Assembling the fittings and pipes	22
B – THE OPTIONS	23
1 – FLUSHING SYSTEM (AUTOMATIC RINSING)	23
2 – SEPARATION KIT	23
3 – REMOTE CONTROL PANEL	23
C – STARTING THE WATERMAKER	24
1 – FIRST START-UP	24
2 – NORMAL STARTING	25
3 – STOPPING THE WATERMAKER	25
3.1 – Simple stop (Stop for 3 days maximum)	25
3.2 – Stopping with fresh water flush (Stop between 3 days and 2 weeks)	26
3.3 – Stopping with preservation (Stop of more than 2 weeks)	26
4 – FUNCTIONING WITH THE OPTION FLUSHING SYSTEM	26
D – WATERMAKER MAINTENANCE	27
1 – MAINTENANCE SCHEDULE	27
2 – SPARE PARTS FOR ONE YEAR	27
3 – REPLACEMENT OF THE FILTER CARTRIDGE (Unit stopped)	27
4 – REPLACEMENT OF THE BELT	27
5 – OIL LEVEL	28
6 – HP PUMP OIL CHANGE	28
7 – CLEANING THE SALINITY CELL	28
8 – CLEANING OF THE MEMBRANE	28
9 – TROUBLESHOOTER	29
E – ANNEXES	45
RAPPORT DE MISE EN SERVICE / <i>START-UP REPORT</i> / INFORME DE PUESTA EN SERVICIO	45
PIECES DE RECHANGE / <i>SPARE PARTS</i> / PIEZAS DE RECAMBIOS	47
ENCOMBREMENT / <i>GENERAL LAYOUT</i> / DIMENSIONES	48
INSTALLATION A BORD / <i>ON BOARD INSTALLATION LAYOUT</i> / INSTALACIÓN	49
INSTALLATION A BORD AVEC FLUSHING / <i>ON BOARD INSTALLATION LAYOUT WITH FLUSHING</i> / INSTALACIÓN CON FLUSHING	50
MONTAGE POMPE DE GAVAGE & KIT DE SEPARATION / <i>ASSEMBLING BOOSTER PUMP & SEPARATION KIT</i> / MONTAJE BOMBA BP Y KIT DE SEPARACIÓN	51
SCHEMA ELECTRIQUE / <i>ELECTRIC DRAWING</i> / ESQUEMA ELECTRICICO	52
VUE ECLATEE / <i>EXPLODED VIEW</i> / DETALLES	53
COMMANDE A DISTANCE / <i>REMOTE PANEL</i> / MANDO A DISTANCIA	54
KIT PUMP HP – TABLEAU DE COMMANDE / <i>HP PUMP KIT – CONTROL PANEL</i> / KIT BOMBA AP – FACADA DE MANDO	55
COFFRET DE PUISSANCE – FILTRE / <i>POWER BOX - FILTER</i> / CAJA DE POTENCIA - FILTRO	56
LE SERVICE <i>AQUA-BASE</i>	58



A – THE WATERMAKER

1 – PRESENTATION

The **AQUA-BASE range XA** desalination unit is composed of :

- a main module assembled in a compact frame, which includes the pump, the R/O treatment module, the electrical circuit and its control panel,
- a power electric box,
- a sea water filter,
- a booster pump,
- pipes, fittings and fixation components necessary for installation,
- **Hull fitting and hull valve are not included in the supplies.**

In order to make installation easier in inaccessible or particularly cramped areas, to improve utilisation convenience, it is possible to :

- separate the R/O module from the main module, in which case a separation kit can be supplied,
- deport the control panel by using a kit which groups together all the necessary components to that end.

- Option :

- Flushing system (automatic),
- Separation kit,
- Remote panel,

2 – CHARACTERISTICS

TYPE			XA111 / 221	XA112 / 222	XA113 / 223
Dry mass	Kg		38	44	50
Nominal capacity	(2)	l/h	30	60	90
Maximal capacity	(3)	l/h	35	70	100
Pressure	(1)	bar	40 to 70		
<i>Pipes</i>					
Feeding	A / B / C / D	mm	19 x 26		
Reject	G / H	mm	8 x 13		
Production	K / M	mm	8 x 13		
Air bleed	Q	mm	4 x 6		
Voltage	Vcc		115/1/50Hz or 60Hz or 220/1/50Hz or 60Hz		
Elec. Consumption	kW		1		

- (1) The pressure is adjustable, to optimise performances, according to operating conditions.
 (2) The nominal capacity is given for a new unit, nominal membranes performances, operating in standard sea water TDS 35000ppm (35g/l) and temperature 25°C. The capacity can vary from +/-15%, according to allowances given by the membranes manufacturers.
 (3) This flow is the maximum authorized. Pressure should be adjusted in order not to exceed this : it should particularly be reduced as soon as the sea water salinity noticeably decreases, notably at river mouths.

- **See the General Layout XA in ANNEXES page 48.**
- **See the On board installation XA in ANNEXES page 49.**



3 – DESCRIPTION

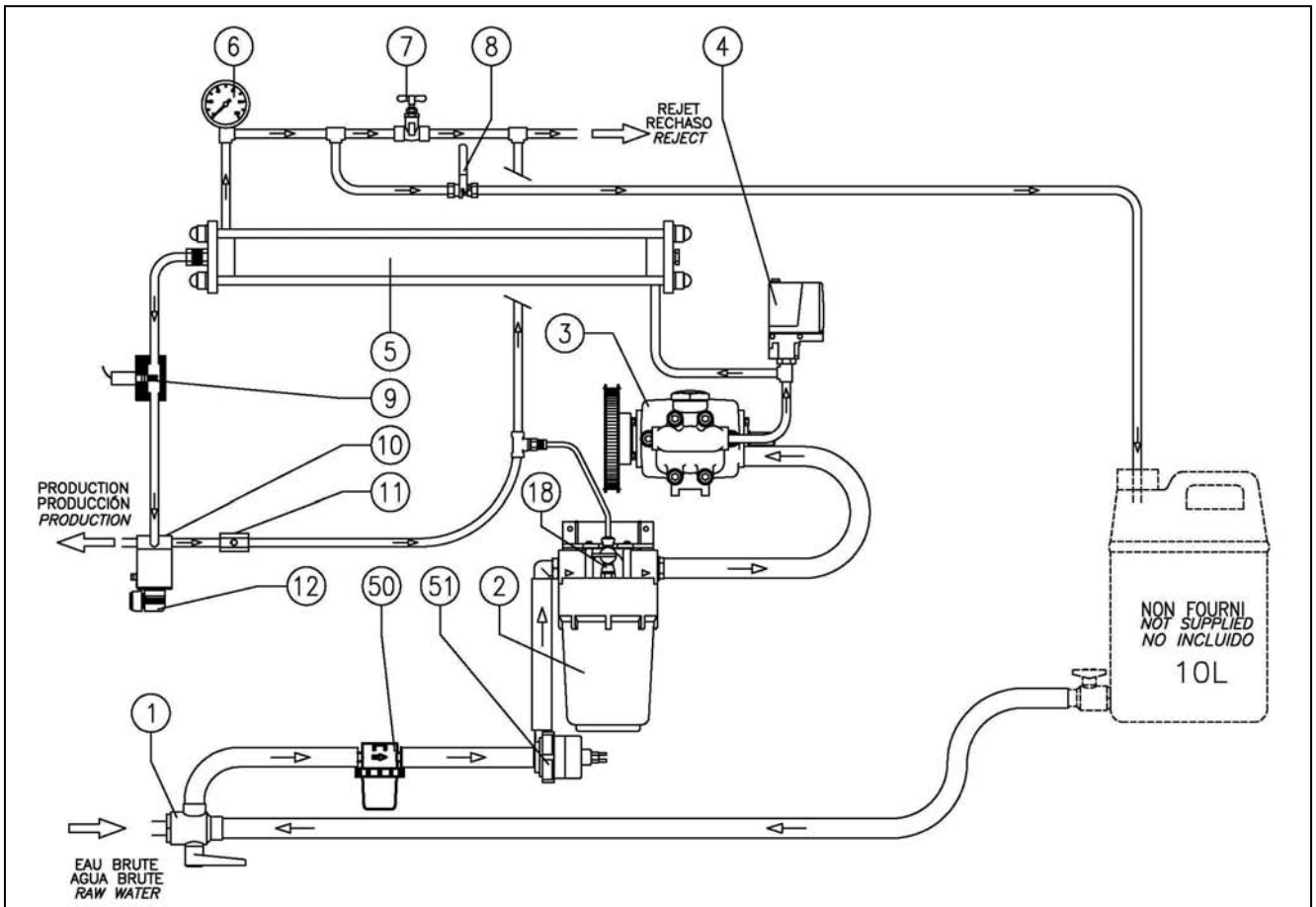
3.1 – WATER SYSTEM (SEE FLOW CHART NEXT PAGE)

In the basic version, water makers XA are made up of the following elements :

REP.	DESCRIPTION	FUNCTION
SWI	Hull fitting	<i>Always immersed, it ensures continuous seawater feeding of the unit. Not included in the supplies.</i>
V0	Hull valve	<i>Situated near the hull fitting, insures shutting of seawater feeding. Not included in the supplies.</i>
A/B/C	Feeding pipes	Insures feeding of the unit through the filter (2).
1	Rinsing valve	Manual 3-way valve insuring feeding of the unit, either with sea water in normal operating, or with the water or chemical solution contained in a bucket during rinsing or cleaning of the membranes.
2	Filter 5µ	Contains an element insuring sea water filtering at 5µ.
3	High Pressure Pump	Driven by an electric motor, it raises sea water pressure to the required value.
4	HP Switch	Automatically stops the unit in case of overpressure in the system.
5	R/O module	Made up of pressure-resistant vessels, containing the membranes in which the desalination of sea water is carried out.
6	Gauge	Indicates the pressure in the R/O membranes.
7	Pressure regulating valve	Insures adjustment of the pressure in the membranes, conforming to instructions given in Chap C.
8	Cleaning valve	By opening this valve, the valve (1) itself being turning to rinsing position, the unit can be operated in closed circuit on a bucket containing cleaning solutions. See Chap. C-3.
9	Salinity cell	Continuously measures the salinity of the produced water, and controls the valve (10) according to this measure.
10	Production valve	Electromagnetic 3-way valve controlled by the salinometer. It automatically directs the produced water towards the tank (piping K) if the salinity is correct, or towards discharge to the sea, if it isn't.
11	Check valve	Avoids accidental return of brine towards the production system.
18	Air bleed valve	To purge air from the system during the first starting-up of the unit and when replacing the cartridge. This valve is connected to the reject pipe (G), it must be closed when the unit is purged and during maintenance.
50	Sea Strainer	Contains an element ensuring seawater filtering to protect the booster pump (LP).
51	Low pressure pump	Feed the filter under positive pressure and sufficient flow. Must be installed 200mm below the water line.
G	Reject piping	Collects the concentrated brine produced by the membranes for discharge to the sea.
SWO	Hull fitting	<i>Situated above the water line, insures brine discharge to the sea. Not included in the supplies.</i>
N	Cleaning pipes	Insure feeding of the unit with the water or chemical solutions contained in an auxiliary bucket, during the membrane rinsing and cleaning operations.
M	Rinsing pipes	Direct the unit discharge towards the auxiliary bucket, thus insuring membrane cleaning in closed circuit.

➤ See the On board Installation XA in ANNEXES page 49.

3.2 – FLOW CHART



3.3 – ELECTRIC DRAWING AND REMOTE PANEL

REP.	DESCRIPTION	FUNCTION
30	Green selector switch	Starting up of the unit.
31	Red selector switch	Stopping of the unit.
32	Blue selector switch	Flushing automatic (option).
32	Salinometric indicator	Shows the quality level of the produced water with four LEDS (green, green, orange, red).
33	Start signal lamp	Green LED indicating that the unit is on.
34	Stop signal lamp	Red LED indicating that the unit is off.
35	Rinsing signal lamp	Yellow LED indicating that the unit is in rinsing position.
36	Production signal lamp	Green LED indicating that the reject valve is in « production » position.
37	Discharge signal lamp	Red LED indicating that the reject valve is in « discharge » position.
38	Connector 4P	Insures connection of automatic flushing system.
39	Connector 8P	Insures connection of the remote panel.
40	Salinometer card	Measures the salinity of the produced water with a cell ; shows the measure with the LED indicator (green, red). Shows the functioning of the unit with LED : ON – OFF – RINSING.
53	Fuse minifuse	Protection command card.

- See the Remote panel in ANNEXES page 55.
- See the Electric drawing in ANNEXES page 52.

4 – INSTALLATION OF WATERMAKER

4.1 – PREPARATION

The hull fitting and the hull valve (V0) are supplied and installed by the shipyard.

The seawater feed hull fitting (SWI) should be placed as low as possible below the water line, in an area always immersed whatever the boat's navigation rate may be.

The hull valve (V0) should be placed on the seawater feeding pipes, as close as possible to the hull fitting.

The reject hull fitting (SWO) should be placed above the water line.

NOTE: It is recommended to connect the seawater suction line of the reverse osmosis unit to a dedicated line without any function other than the power supply of the R/O unit in order to avoid inadvertent dewatering related to other equipment.

4.2 – PLACING THE UNIT

- **The Watermaker :** The main module should be bolted onto a rigid surface.
- **Seawater intake:** The through-hull must correspond to the size of the hoses, as specified in the installation diagram. The through-hull must be installed as deep as possible, towards the middle of the boat.
- **The sea strainer:** The sea strainer should be near to the hull valve and imperatively fully charged with seawater.
- **The booster pump (LP):** The Low Pressure pump should be installed between the sea strainer and the 5µ filter, below the water line with maximum 3m length of pipes (**installed below the water line**).
- **An auxiliary tank:** This tank is used to perform the flushing and sterilization of the system. See "Watermaker shutdown" Chap C.
- **The filter 5µ:** The filter should be installed below the waterline if possible, vertically on a wall, by means of the equipped support. If necessary, it can be slightly inclined in relation to the vertical position.

4.3 – ELECTRICAL CONNECTION



- The **AQUA-BASE** unit is equipped with a circuit breaker ensuring its protection and security. This doesn't ensure the protection of your installation, which should be equipped with devices conforming to the current legislation.
- No other equipment should be fed from the **AQUA-BASE UNIT** box.
- Check beforehand that the unit voltage corresponds with the network.

The connection of the unit is carried out on the fuse holder situated behind the electric box, by means of a section cable (AC power cord supplies).

Mark: **P**, phase
 Mark: **N**, neutral
 Mark: **T**, earth

- See the Electric connections in ANNEXES page 52 or page 56.

4.4 – BOOSTER PUMP (LP)

The booster pump is necessary when the unit AQUA-BASE is installed over the water line. It isn't a self-priming pump, this type of pump prohibits operation without water.

Assembling.

The booster pump must be installed below the water line (200 mm mini), between the hull valve and the filter.

The feeding wire is connected conforming to electric diagram in ANNEXES page 56.

Composition.

Rep	Reference	Description	Qty
51	720218 (XA11)	Booster pump 115VCC	1
51	720219 (XA22)	Booster pump 230VCC	1
	717303	Flexible hose 19 x 26	1 m
		Set of fittings	

- See the Assembling booster pump in ANNEXES page 51.

4.5 – ASSEMBLING THE FITTINGS AND PIPES

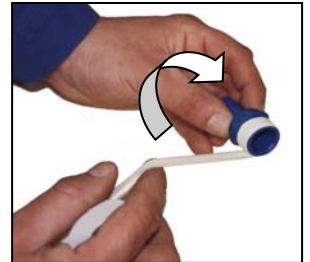
Assembling the fittings.

The unit must be installed using the special pipes supplied within the watermaker.

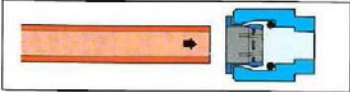
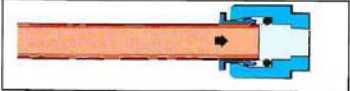
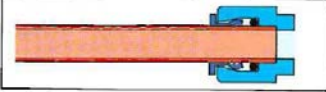
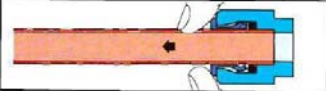


The fittings must be absolutely clean. Clean the fitting and its housing beforehand by removing any remaining scraps of Teflon.

Wind Teflon round the fitting thread, turning clockwise.
Place the fitting in its housing and tighten by hand.
Ensure tightening with a **slight** turn of a spanner.



Assembling and disconnecting of the speedfit

- 1  Cut the pipe square. To avoid damage to the O-ring, make sure burrs and sharp edges are removed.
- 2  Push the pipe into the fitting, to the pipe stop. The collet has stainless steel teeth which hold the pipe firmly in position whilst the O-ring provides a permanent leak proof seal.
- 3  Pull on the pipe to check it is secure.
- 4  Push in the collet against the face of the fitting. With the collet held in this position the pipe can be removed.

Assembling of pipes.

The necessary pipes are supplied in rolls, to be cut to the right length depending on needs. The cut, using a cutter; should be clean, without mistakes and perpendicular to the axis of the pipe.

The produced water pipe (K) is connected to the upper part of the tank and should not touch the water.

Don't put a valve on this production pipe (because there is no rise in pressure); if a valve is installed on this tank, then it must be always open (water must be able to pass freely into the tank).



Do not immerse the piping into the tank to avoid an effect of "siphon" in the stopping of the watermaker.

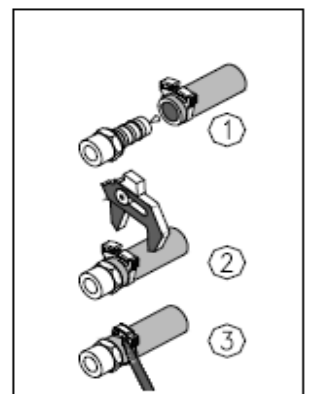
The rinsing (N) and cleaning (M) pipes are long enough to be immersed simultaneously in an auxiliary bucket placed on the ground (10 litres), during membranes rinsing and cleaning operations

The pipe (N) will be placed preferably partly lower than the rinsing tank to assist the starting of the pump.

N.B : The cleaning pipe doesn't make of elbows / swan-neck, but he has to be the shortest possible so that the water can pass.

To assemble a pipe on its fitting, proceed as shown on the figure :

- 1 - Place the hose clamp, without tightening, then place the pipe on the fitting,
- 2 - Slide the hose clamp to the fitting level and tighten it,
- 3 - To dismantle the pipe, slide the clamp with the help of a screwdriver, then free the fitting tube.



B – THE OPTIONS

1 – FLUSHING SYSTEM (AUTOMATIC RINSING)

Allows an easy flushing of the membranes, just by switching on the flush system (32). Connecting on the network of water under pressure of the boat..

See explanation of functioning Chapter C – 4.

Ref. Flushing system: 102221-82

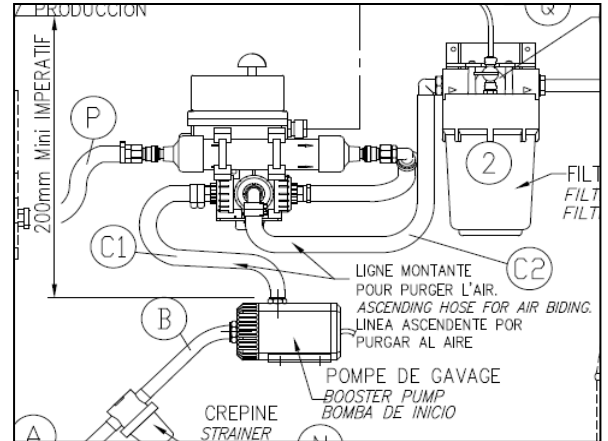
Assembling.

- Connect correctly the automatic valve before the filter (see Installation on board with option flushing page 50).

The fresh water return of the storage tank of the boat must be imperatively under pressure : **2 bar mini (3 bar maxi)**.

- Remove the hood (15 : see page 53) of Aquabase and connect the connecting wire to the electric box : connector 8P (39) see Control box in ANNEXES page 55,

- Reinstall the hood of Aquabase.



➤ See the On board installation XA with the flushing system in ANNEXES page 50.

2 – SEPARATION KIT

This extra (Ref. Separation kit :102121-10) insures installation of the R/O module, being separated from the main module.

Assembling.

The R/O module is installed using the supplied supports in any position, vertical or horizontal, as long as the pressure valve is accessible and the gauge is readable.

Composition.

Rep	Reference	Description	Qty
60	711029	Flexible M6 X 2000	1
61	701079	Bracket	2
63	717276	HP hose 8 X 13	2 m
	719107	HP hose 8 X 10	2 m

Connection.

- Connect the flexible hose (60) on the HP outlet of the pump, and on the R/O module inlet. Tighten the fitting energetically with two spanners.



Do not use watertight paste or Teflon during assembling of the HP flexible hose.

- Connect the HP hose on the pump and on the R/O module, tighten with a spanner.

- Connect the R/O module produced water outlet (hose 63) to the reject valve (10) inlet with a 8x10 tube.

➤ See the Installation drawing in ANNEXES page 51.

3 – REMOTE CONTROL PANEL

This options allows control and surveillance of the AQUA-BASE unit from a remote location (chart table).

Composition.

The remote control is composed of a built-in remote panel and its connecting wire.

Ref. Remote panel : 821231-10 (10m cable) or 821231-15 (15m cable)

Installation.

- Put the remote box in place, see the drawing in ANNEXES.

- Remove the hood (15) of Aquabase and connect the connecting wire to the electric box : connector 8P (39) see Control box in ANNEXES.

- Open the electric box and remove the shunt between terminals 3 and 9 (otherwise it will cause a malfunction of the unit)

- Shut the main electric box and reinstall the hood.



WARNING: SHUNT BETWEEN TERMINALS 3-9 HAS TO BE REMOVED IF REMOTE CONTRL PANEL IS CONNECTED

➤ See the remote control panel in ANNEXES.



C – STARTING THE WATERMAKER

1 – FIRST START-UP

Carry out this procedure when the watermaker is started for the first time, or during restart after a general stop of many days. (Notably, following a procedure of preservation: biocide in the membranes)

Carrying out the start up procedure, and then returning the report form located at the end of this booklet to the factory (duly completed, dated and signed), are MANDATORY TO THE APPLICATION OF GUARANTEE. Never start the watermaker in a polluted area: oil will clog membranes and chlorine will destroy membranes (risk not covered by the guarantee).

1. Check tightening of all water system fittings.
2. Check the presence of the cartridge in the filter.
3. Check tightening of electrical connections.
4. Check that the electrical voltage supplied corresponds with that of the **AQUA-BASE** unit, and that the available power-feed is sufficient.
5. Fill or complete the oil level of the high pressure pump. The oil level should be situated halfway between the middle and the upper part of the gauge.
6. Open the seawater inlet valve (V0) and the reject (SWO).
7. Put the inlet valve (1) in sea water feeding position, and the cleaning valve (8) must be in the reject position (closed : back to the sea).
8. Completely open the pressure regulating valve (7) by turning anti-clockwise.
9. Check that the sea water arrives at the filter. In the opposite case, review the feeding pipes and eliminate the water leakage and the trapped air. Open the bleeding valve (18) situated at the top of the filter (See ANNEXES page 56), in order to fill it completely. If it is not possible, review the feeding pipes (bleed the pump) and eliminate the water leakage and the trapped air.

WARNING : DO NOT START THE UNIT, THE BLEEDING VALVE BEING OPEN, IF THE UNIT IS NOT EQUIPPED WITH THE BOOSTER PUMP

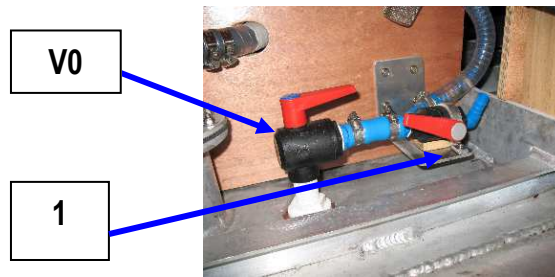
10. Press the ON button (green) (30).
11. Check immediately that the sea water flow has been established.

WARNING: THE UNIT MUST NOT OPERATE DRY FOR MORE THAN 30 SECONDS.

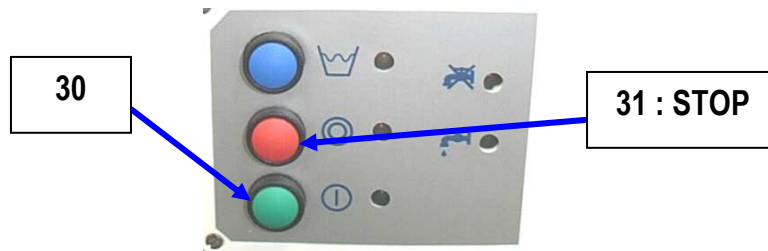
12. After a few minutes, check that the system has been perfectly drained and that there is no air (bubbles) in the system. Check that there are no leaks in the system.
13. Increase progressively the pressure (to **60 bar**) by using the pressure regulating valve (7) and controlling it with the gauge. Check that the produced water containing excessive salinity has been discharged (correct operating of the reject valve).
14. After a few minutes, check that the salinity has decreased, by using the salinometric indicator. (Extinction of red LED).
15. As soon as the salinity is correct (red LED switched off on the indicator), the "drinking water" signal lamp (green LED) lights up. Check that the production valve turns and that the water is directed towards the tank (do not exceed the maximum flow of produced water).
16. Check the HP switch (4) by increasing the pressure to 70 bar using the pressure valve (7). If it doesn't cut out or if it cuts out too soon, adjust it with the screw situated in the centre of the switch, loosening it to decrease the pressure break or vice versa.
17. Start the unit up again as described in mark 10.
18. **Report the start-up operations on the form found at the end of the book p45. Return to the factory**

2 – NORMAL STARTING

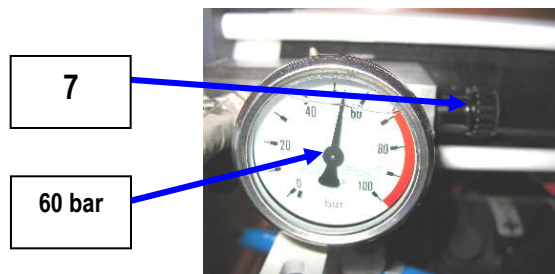
1. Open the hull seawater valve (V0) and the reject valve.
2. Check that the inlet valve (1) is in sea water feeding position and check that the air bleed valve (18) is open (if the filter have a air bleed have).



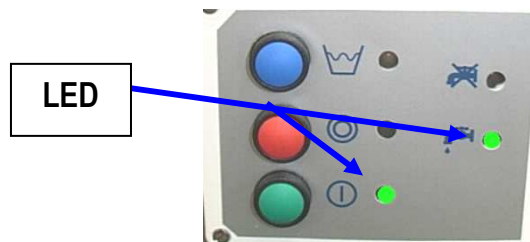
3. Start the unit, press the ON button (30). (If there is no brine rejection and seawater circulation, again start bleeding the system: bleed the pump and the hydraulic amplifier). See first start-up.



4. Adjust the pressure by using the pressure regulating valve (7) to 60 bar.



5. After a few minutes, check that the **AQUA-BASE** unit is operating and producing correctly (green LED switched on).



3 – STOPPING THE WATERMAKER

3.1 – SIMPLE STOP (STOP FOR 3 DAYS MAXIMUM)

- Stop the unit by pressing the OFF (31) button.
- Shut the hull valve (V0).

N.B: It is strongly advised to carry out fresh water rinsing each time you stop the unit, this guarantees the longevity of the membrane and avoids oxidation of metal parts by electrolysis.

If the unit is to be out of use for a short time (less than 2 weeks) proceed with rinsing (See 3.2). If it is to be out of use for a long time proceed with preservation (See 3.3).



3.2 – STOPPING WITH FRESH WATER FLUSH (STOP BETWEEN 3 DAYS AND 2 WEEKS)

Fresh water flush should be carried out before stopping the unit for a short period. In case of a long stop period, proceed with the preservation operation. Fresh water preservation requires the use of a bucket, for example a household bucket, which should be perfectly clean and FREE OF ANY TRACES OF GREASY SUBSTANCES.

1. Fill the bucket with 10 litres of water produced by the **AQUA-BASE** unit, or failing this, unchlorinated fresh water.
2. Stop the unit by pressing the OFF (31) button.
3. Immerse the rinsing piping (M) to the bottom of the bucket (fill the rinsing pipe of water with a funnel before plunging the pipe into the bucket, it's necessary for good starting-up of the pump / or use a valve at the bottom of a container auxiliary).
4. Set the inlet valve (1) to Rinsing position.
5. Completely open the pressure regulating valve (7) by turning anti-clockwise.
6. Start up the unit by pressing on the green ON (30) button and keep a **check on the water level in the bucket.**
7. As soon as the bucket is empty, stop the unit by pressing the red OFF (31) button.
8. When rinsing is finished, shut the hull valve (V0).

3.3 – STOPPING WITH PRESERVATION (STOP OF MORE THAN 2 WEEKS)

BEFORE THE PRESERVATION PROCEDURE, CARRY OUT A RINSING OF THE CIRCUIT (See 3.2)

Preservation should imperatively be carried out before stopping the system over a long period (more than 2 weeks).

1. Use the preservation liquid - reference **AQUA-BASE**, Ref. 752002-20.
2. Stop the unit by pressing the OFF (31) button.
3. Take 10 litres of water from the principal tank, fill the auxiliary tank and add the preservation liquid BIOCIDE (only half of the solution).

If the unit is to be stored at a temperature below 0°C, 20% of AQUA-BASE ANTI-FREEZE® ref.752004 must be added to the preservation solution, during its preparation.

4. Check that the cleaning valve (8) closed.
5. Set the inlet valve (1) to Rinsing position.
6. Completely open the pressure regulating valve (7) by turning anti-clockwise.
7. Start up the unit by pressing on the green ON (30) button and keep a **check on the water level in the bucket.**
8. The fresh water removes the salt which settled on the membrane and the preservation product avoids the development of bacteria.
9. As soon as the bucket is empty, stop the unit by pressing the red OFF(31) button.
10. When rinsing is finished, shut the hull valve (V0).

N.B.1: In order to avoid the PRESERVATION procedure during immobilisation of the unit, operate the unit for a few minutes every week. It is strongly advised to carry out rinsing by fresh water every time the unit is stopped, as this guarantees the longevity of the membrane and avoids oxidation of metal parts by electrolysis.

N.B.2: If the unit is to be out of use for more 6 months, renew the storage operation at least once every 6 months, because the solution deteriorates and loses its efficiency against bacteria development which deteriorate the active coating of the semi-permeable membranes.

Cleaning of the membranes : See Chapter D – 8

4 – FUNCTIONING WITH THE OPTION FLUSHING SYSTEM

Fresh water flush should be carried out before stopping the unit for a short period.

Connect correctly the automatic valve before the filter (see Installation on board with option flushing page 50).

The fresh water return of the storage tank of the boat must be imperatively under pressure : 2 bar mini (3 bar maxi).

1. Before stop the unit, check there is enough available water in the storage tank for the rinsing cycle.
2. Stop the unit by pressing the OFF (31) button.
3. Press the automatic rinsing button "Rinc" (32) (blue button).
4. The 3-way valve turns automatically to take the water coming from the network of water under pressure of the boat (2 bar mini – 3 bar maxi). The rinsing cycle is start for 15 minutes, and the 3-way valve turns off.
5. Shut the hull valve (V0).

N.B. : Do not SHUT OFF the power supply during the rinsing because the automatic 3-way valve would stay in this position and would empty your storage tank.

D – WATERMAKER MAINTENANCE

The **AQUA-BASE** unit must be regularly maintained in order to avoid the occurrence of defects, which could affect its efficiency, its operation and its reliability. The intervals between maintenance of the **AQUA-BASE** unit depend on the frequency and conditions of use.

1 – MAINTENANCE SCHEDULE

OPERATION	FREQUENCY		NECESSARY SPARE PARTS
		Minimum	
Replacement of filter cartridge	When it is clogged and at wintering	1 / year	711014
Replacement of the belt	When it is worn		741045
Checking oil level	Every week when used regularly	1 / week	
Cleaning the prime filter	When it is clogged	1 / week	
Oil change	Every year	1 / year	752038
Cleaning the cell	Every year	1 / year	
Cleaning the membrane(s)	Each year at wintering	1 / year	752037-EXP10
Checking pressure of the dampner	Every year	1 / year	
<i>Carbon filter (option)</i>	<i>Every year</i>	<i>1 / year</i>	<i>712029</i>

On this basis the user will adapt his own maintenance schedule, which will depend on his personal use of the unit.

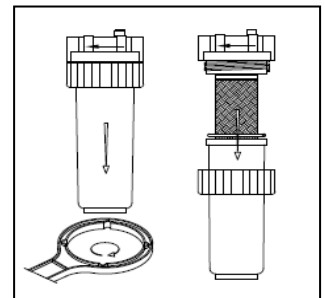
2 – SPARE PARTS FOR ONE YEAR

The spare parts set, for one year **AQUA-BASE**, Ref **752046-7**, contains all the necessary parts for servicing the **AQUA-BASE** watermaker unit (without option)

QTE/QTY	REFERENCE	DESCRIPTION
4	711014	Filter element 5µ-7"
1	752038	HP pump oil (0.5 liter)
2	752002-20	Storage solution
1	752037-EXP10	Cleaner kit A+B

3 – REPLACEMENT OF THE FILTER CARTRIDGE (Unit stopped)

1. Stop the unit by pressing OFF (31).
2. Close the hull valve (V0).
3. Open the filter by unscrewing the tightening nut using the filter spanner.
4. Free the used cartridges by setting down the filter bowl.
5. Replace the used cartridges with a genuine **new one** (see colours).
6. Wipe and lightly oil the seal with food fat.
7. Reset the filter after having checked the cartridge position.
8. Screw the tightening nut by hand.



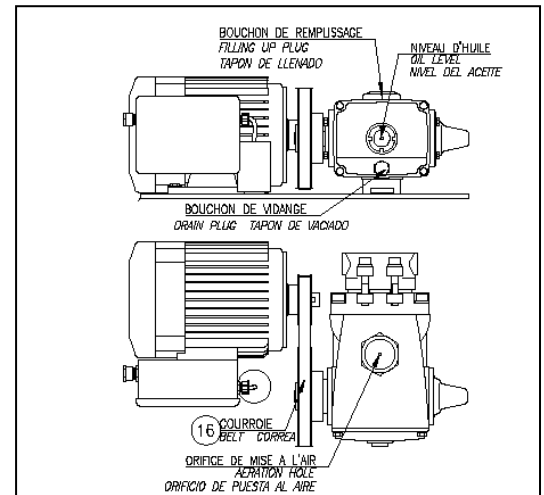
4 – REPLACEMENT OF THE BELT

- Loosen the 4 pump fastening screws.
- Slacken the belt by drawing the pump closer to the motor.
- Replace the used belt with a new genuine one.
- Draw it tight moderately by separating the pump from the motor (1daN tension is sufficient) **DO NOT OVERTIGHTEN**.
- Tighten the 4 pump tightening screws energetically.



5 – OIL LEVEL

- As the pump is placed horizontally, the oil level should be visible between the centre (red point) and the top of the gauge.
- If necessary, adjust the level by using exclusively the original oil **AQUA-BASE** Ref. 752038.
- Check that the air-intake hole of the pump casing, placed in the centre of the filler cap, isn't clogged.



6 – HP PUMP OIL CHANGE

This should be carried out every year and each time that an anomaly is detected: strong persistent emulsion (foam) visible via the gauge even after stopping of the unit, accidental introduction of water in the pump casing, accidental and prolonged over speed of the pump,...

- Open the filling plug and check that the air-intake hole of the pump casing, placed in the centre of the filler cap, isn't clogged. Clear it if necessary.
- Loosen the oil change plug, take it out and wait until all the oil contained in the pump casing has drained.
- Replace the oil change plug and fill up with oil using only original oil **AQUA-BASE**, and controlling the level with the gauge.
- Shut the HP pump filling hole.

7 – CLEANING THE SALINITY CELL

The cleaning of the cell should be carried out every year and each time an anomaly has been caused by bad operating: faulty salinity control, discharge anomaly,...

- Unscrew the cell lock nut.
- Take the cell out of its housing.
- Clean the cell electrodes with a brush under running water and, if necessary, using a domestic detergent.
- Rinse the cell with running water and put it back into its housing.
- Screw the lock nut.



8 – CLEANING OF THE MEMBRANE

□ When should the membrane(s) be cleaned?

Cleaning of the membrane is necessary once a year (see chapter D : Maintenance schedule)

In normal operation, the R/O membrane can be clogged by mineral and organic deposits, which accumulate until they cause a drop in fresh water production quality and quantity. The membrane should be cleaned each time the quantity or the quality of the produced water changes excessively. Before proceeding with membrane cleaning check that the change in performance has no other cause, such as:

- Low seawater temperature.
- Filter clogged, water system badly drained, leading to lack of water at the pump.
- Inefficient operation of the HP pump: leaks...
- Pressure badly adjusted.
- Cell clogged.



Cleaning of the membrane can only be carried out when it's inside the pressure vessel. Never take a membrane out of its pressure vessel.

□ **How should the membrane be cleaned?**

1. Rinse the membranes as described in **chapter 3.2p26**.
2. Fill the auxiliary tank with 10 litres of fresh water produced by the unit or dechlorinated mains water.
3. Prepare the Alkaline solution A by mixing in the auxiliary tank.



Alkaline and Acid cleaning solutions are aggressive and can cause burning. PROTECT YOUR EYES AND HANDS DURING THIS OPERATION (gloves, goggles,.....)

4. Put the cleaning pipes (M) in the auxiliary tank and open the cleaning valve (8) to cleaning position.
5. Completely shut the pressure regulating valve (7) by turning it clockwise. Close the valve (18).
6. Place the inlet valve (1) to rinsing position.
7. Start up the unit by pressing on the green ON (30) button, to establish a correct closed circuit cleaning flow.



During the membranes cleaning operation, pressure should be reduced to minimum. Check, using the gauge, that it doesn't exceed 3 bar.

8. Let the unit operate in this way in closed circuit during 15 minutes.
9. After this time, stop the unit by pressing on the red OFF (31) button.
10. Empty the solution out of the auxiliary tank and clean it with fresh mains water.
11. Put the cleaning valve (8) in reject position.
12. Completely open the pressure regulating valve (7) by turning anti-clockwise.
13. Carry out membranes rinsing as described in **chapter 3.2 p26**.
14. Fill the auxiliary tank with 10 litres of fresh water produced by the unit, or dechlorinated mains water.
15. Prepare the Acid solution B by mixing in the auxiliary tank.
16. Put the cleaning valve (8) in cleaning position.
17. Completely shut the pressure regulating valve (7) by turning it clockwise.
18. Start up the unit by pressing on the green ON (30) button, to establish a correct closed circuit cleaning flow.
19. Let the unit operate in this way in closed circuit during 15 minutes.
20. After this time, stop the unit by pressing on the red OFF (31) button.
21. Empty the solution out of the auxiliary tank and clean it with fresh mains water.
22. Put the cleaning valve (8) in reject position.
23. Completely open the pressure regulating valve (7) by turning anti-clockwise.
24. Carry out membranes rinsing as described in **chapter 3.2 p26**.

In case of long stopping, proceed with preservation operation (Chap 3.3p26)

NOTA : Membrane cleaning can be done in the factory or by your agent in a more thorough way, on a specialised bench. Contact your agent or the factory directly.

□ **When should the membrane be replaced?**

A membrane has a lifetime of about 5 years. Then, as the plastic materials harden, the pores retighten and production will decrease. Then, you must replace the membrane. If the membrane has accidentally taken in fuel or oil, it must be replaced.

To replace a reverse osmosis membrane, please contact us directly or through one of our dealers, to obtain the membrane replacement specification sheet, by telling us the serial number of the membrane.

9 – TROUBLESHOOTER

In case of problems with the unit, it is possible to download the troubleshooter of the unit on the web site of the manufacturer SLCE : <http://www.slce.net/> in private access (Contact SLCE by mail to have a password access).



SUMARIO

A – LA DESALINIZADORA	32
1 – PRESENTACIÓN	32
2 – CARACTERÍSTICAS	32
3 – DESCRIPCIÓN	33
3.1 – Circuito de agua (Ver SÍNOPTICA Página siguiente)	33
3.2 – Sinóptica	34
3.3 – Circuito eléctrico y cuadro de mando	34
4 – INSTALACIÓN DESALINIZADORA	35
4.1 – Preparación	35
4.2 – Instalación del aparato	35
4.3 – Conexión eléctrica	35
4.4 – Bomba de baja presión	35
4.5 – Montaje de los enlaces y tuberías	36
B – OPCIONES	37
1 – EL ENJUAGUE SEMI AUTOMÁTICO	37
2 – KIT DE SEPARACIÓN	37
3 – MANDO A DISTANCIA	37
C – UTILIZACIÓN DE LA DESALINIZADORA	38
1 – PRIMERA PUESTA EN SERVICIO	38
2 – PUESTA EN SERVICIO NORMAL	39
3 – PARAR LA DESALINIZADORA	39
3.1 – Paro simple (paro inferior a 2-3 días)	39
3.2 – Paro con procedimiento de enjuague (paro entre 3 días y 2 semanas)	40
3.3 – Paro con procedimiento de almacenaje (paro de más de 2 semanas)	40
4 – FUNCIONAMIENTO CON EL ENJUAGUE AUTOMATICO	40
D – MANTENIMIENTO DE LA DESALINIZADORA	41
1 – PLAN DE MANTENIMIENTO	41
2 – LOTE ANUAL DE CONSUMIBLES	41
3 – CAMBIO DE LOS CARTUCHOS DE FILTROS (Aparato parado)	41
4 – CAMBIO DE LA COREA	41
5 – NIVEL DE ACEITE	42
6 – VACIADO DE LA BOMBA AP	42
7 – LIMPIEZA DE LA SONDA	42
8 – ACLARADO DE LA MEMBRANA	42
9 – ARBOL DE AVERIAS	43
E – ANNEXES	45
RAPPORT DE MISE EN SERVICE / <i>START-UP REPORT</i> / INFORME DE PUESTA EN SERVICIO	45
PIECES DE RECHANGE / <i>SPARE PARTS</i> / PIEZAS DE RECAMBIOS	47
ENCOMBREMENT / <i>GENERAL LAYOUT</i> / DIMENSIONES	48
INSTALLATION A BORD / <i>ON BOARD INSTALLATION LAYOUT</i> / INSTALACIÓN	49
INSTALLATION A BORD AVEC FLUSHING / <i>ON BOARD INSTALLATION LAYOUT WITH FLUSHING</i> / INSTALACIÓN CON FLUSHING	50
MONTAGE POMPE DE GAVAGE & KIT DE SEPARATION / <i>ASSEMBLING BOOSTER PUMP & SEPARATION KIT</i> / MONTAJE BOMBA BP Y KIT DE SEPARACIÓN	51
SCHEMA ELECTRIQUE / <i>ELECTRIC DRAWING</i> / ESQUEMA ELECTRICO	52
VUE ECLATEE / <i>EXPLODED VIEW</i> / DETALLES	53
COMMANDE A DISTANCE / <i>REMOTE PANEL</i> / MANDO A DISTANCIA	54
KIT PUMP HP – TABLEAU DE COMMANDE / <i>HP PUMP KIT – CONTROL PANEL</i> / KIT BOMBA AP – FACADA DE MANDO	55
COFFRET DE PUISSANCE – FILTRE / <i>POWER BOX - FILTER</i> / CAJA DE POTENCIA - FILTRO	56
LE SERVICE <i>AQUA-BASE</i>	58



A – LA DESALINIZADORA

1 – PRESENTACIÓN

La desalinizadora **AQUA-BASE serie XA** se compone de :

- un modulo principal montado sobre un bastidor muy compacto, constituido por: la bomba, el modulo de tratamiento por osmosis inversa,
- el circuito eléctrico y su cuadro de mando,
- el filtro de agua de mar con purga de aire,
- la bomba de cebado,
- tuberías, racords y accesorios necesarios a la instalación,
- **Pasa casco y válvula no están incluidos en los accesorios.**

Para facilitar la instalación en zonas poco accesibles o de poco espacio, para mejorar el confort de utilización, es posible.

- separar el modulo de osmosis del bastidor principal, puede suministrarse un kit de separación para ello,
- desplazar el cuadro de mando mediante un kit de interconexión.

- Opciones

- Flush sistem (enjuague automático),
- Kit de separación,
- Mando a distancia,

2 – CARACTERÍSTICAS

TYPO			XA111 / 221	XA112 / 222	XA113 / 223
Masa en seco	Kg		38	44	50
Capacidad nominal	(2)	l/h	30	60	90
Capacidad máxima	(3)	l/h	35	70	100
Presión	(1)	bar	40 a 70		
Tubos					
Alimentación	A / B / C / D	mm	19 x 26		
Rechazo	G / H	mm	8 x 13		
Producción	K / M	mm	8 x 13		
Purga	Q	mm	4 x 6		
Voltaje	Vcc		115/1/50Hz o 60Hz o 220/1/50Hz o 60Hz		
Consumo eléctrico	kW		1		

(1) La presión es regulable, de forma a optimizar las prestaciones segun las condiciones de funcionamiento.

(2) La capacidad nominal está indicada por un aparato nuevo, de las membranas a las prestaciones nominales, funcionando en agua de mar estándar de TDS 35000ppm (35 g/l) y temperatura 25°C. La capacidad puede variar de +/-15%, teniendo en cuenta las tolerancias indicadas por los fabricantes de membranas.

(3) Este caudal es el máximo autorizado. La presión se debe ajustar de forma a no sobrepasarlo: esta presión se reducirá en cuanto la salinidad del agua de mar disminuya (por ej; desembocaduras de ríos).

➤ **Ver Dimensiones XA en ANEXOS pagina 48.**

➤ **Ver Instalación XA en ANEXOS pagina 49.**



3 – DESCRIPCIÓN

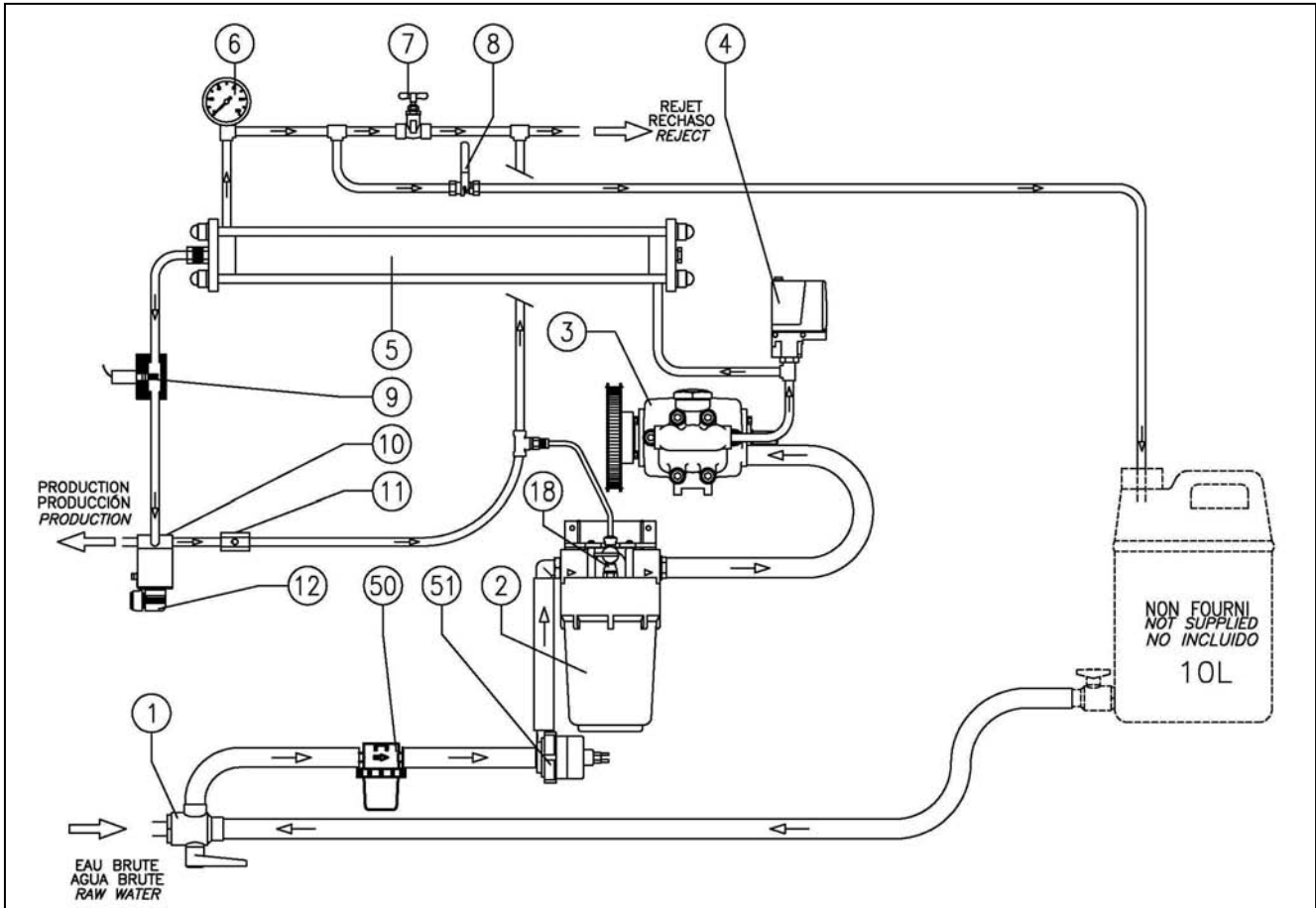
3.1 – CICUITO DE AGUA (VER SÍNOPTICA PÁGINA SIGUIENTE)

En la versión básica, las desalinizadoras XA están constituidas por los elementos siguientes :

REP.	DESCRIPCIÓN	FUNCIÓN
SWI	Pasa casco	<i>Siempre sumergido, permite alimentar continuamente la desalinizadora con agua de mar. No está suministrado.</i>
V0	Grifo de fondo	<i>Al lado del pasa casco, permite cortar la alimentación de agua de mar. No está suministrado.</i>
A/B/C	Tubería para alimentación	Permite alimentar la máquina por los filtros (2).
1	Válvula de enjuague	Válvula manual de 3 vías, permite alimentar la maquina o con agua de mar en uso normal o con el agua dulce o solución química del recipiente al momento de enjuagar o limpiar las membranas.
2	Filtro 5µ	Contiene un elemento asegurando la filtración del agua de mar a 5µ.
3	Bomba AP (Alta Presión)	Propulsada por un motor eléctrico; eleva la presión del agua de mar al valor deseado.
4	Presostato	Para automáticamente el aparato en caso de sobre presión en el circuito.
5	Módulo de osmosis	Constituido de tubos resistentes a la presión, conteniendo las membranas en las cuales se efectua la desaladura del agua de mar.
6	Manómetro	Indica la presión en las membranas de osmosis inversa.
7	Válvula de presión	Permite ajustar la presión según las indicaciones del capítulo C .
8	Válvula de limpieza	Al abrir esta válvula, la válvula (1) siendo ella misma basculada en posición aclarado, el aparato puede operar en circuito cerrado sobre un recipiente conteniendo soluciones de limpieza. Ver capítulo C-3.
9	Sonda salinométrica	Mide en continuo la salinidad del agua producida y manda la válvula (10) según esta medición.
10	Válvula de producción	Válvula electromagnética de 3 vías mandada por el salinómetro. Dirige automáticamente el agua producida hacia el depósito (tubo K) si su salinidad es correcta, o hacia el rechazo si la salinidad no es correcta.
11	Válvula anti-retorno	Evita la vuelta de salmuera en el módulo de ósmosis.
18	Válvula de purga de aire	Para purgar el aire del sistema durante la primera puesta en servicio y la cuando cambiar el cartucho. La válvula está conectada a la tubería de descarga (G), que debe estar cerrada cuando la unidad se purga y durante el mantenimiento.
50	Filtro tamiz	Filtro cesto que permite filtrar las mayores partículas para proteger la bomba de baja presión (BP).
51	Bomba BP	Asegura la alimentación correcta en agua de mar. Tiene que estar por debajo de la línea de flotación, en carga (al menos 200mm).
G	Tubo de rechazo	Recoge la salmuera concentrada producida por las membranas para echarla al mar.
SWO	Pasacasco	<i>Situado encima de la línea de flotación, permite garantizar el rechazo de la salmuera al mar. No servido.</i>
N	Tubo de limpieza	Permite alimentar el aparato con agua o soluciones químicas contenidas en un recipiente auxiliar durante la operación de aclarado y de limpieza de las membranas.
M	Tubo de aclarado	Dirige el rechazo del aparato hacia el recipiente auxiliar, permitiendo, de esta forma, limpiar las membranas en circuito cerrado.

➤ Ver Instalación XA en ANEXOS pagina 49.

3.2 – SINÓPTICA



3.3 – CIRCUITO ELÉCTRICO Y CUADRO DE MANDO

REP.	DESCRIPCIÓN	FONCIÓN
30	Conmutador verde	Puesta en marcha del aparato.
31	Conmutador rojo	Parada del aparato.
32	Commutador azul	Flush (enjuague) sistem automático (opción).
33	Chivato marcha	LED verde indicando que el aparato está en marcha.
34	Chivato parada	LED rojo indicando que el aparato está en parada.
35	Chivato enjuague	LED amarillo indicando que el aparato está en enjuague automático.
36	Chivato producción	LED verde indicando que la válvula de rechazo está en posición «producción».
37	Chivato rechazo	LED rojo indicando que la válvula de rechazo está en posición «rechazo».
38	Conector 4P	Permite la conexión del flush sistem automático.
39	Conector 8P	Permite la conexión del mando a distancia.
40	Indicador salinométrico	Indica el nivel de calidad del agua producida con dos LED (verde y rojo). LED verde indicando que la válvula de rechazo está en posición «producción».
53	Fusible	Protección del cuadro de mando.

- Ver Cuadro de mando en ANEXOS pagina 55.
- Ver Circuito electrico en ANEXOS pagina 52.

4 – INSTALACIÓN DESALINIZADORA

4.1 – PREPARACIÓN

El pasa casco y la válvula (V0) deben ser instalados por el astillero.

El pasa casco de alimentación de agua de mar (SWI) debe estar situado lo más abajo posible de la flotación, es preferible que sea en el centro del barco y mejor en la parte de popa, en una zona que siempre esté sumergida durante cualquier régimen de navegación de la embarcación.

El grifo de casco (V0) tiene que estar sobre la tubería de alimentación en agua de mar, muy cerca del pasa casco.

El pasa casco de rechazo (SWO) tiene que estar encima de la flotación y detrás o al lado opuesto del pasa casco de entrada.

NOTA: Se recomienda conectar la línea de succión de agua de mar de la unidad de ósmosis inversa a una línea dedicada sin ninguna función que no sea la fuente de alimentación del dispositivo para evitar el apagado inadvertido relacionado con otros equipos.

4.2 – INSTALACION DEL APARATO

- **La desalinizadora :** El módulo principal se debe atornillar sobre una superficie horizontal rígida.
- **El pasa casco de alimentación de agua de mar :** Debe en contacto con los tubos haber preconizado en el esquema de montaje. Se aconseja colocar el pasa casco en el centro del barco y lo más profundo posible.
- **El filtro tarniz (de agua de mar) :** El filtro tamiz debe estar lo más cerca posible del grifo de fondo e imperativamente en carga.
- **La bomba BP :** La bomba BP se debe instalar entre el filtro tamiz y el filtro 5µ, según **una línea ascendente** desde el filtro tamiz para evitar entrada de aire con **maximum 3m** de tubo (**instalado debajo de la línea de flotación**).
- **El depósito auxiliar :** Este depósito es utilizado para realizar los enjuagues y los diferentes tratamientos del aparato. Ver el apartado « Parar el aparato » Ver Cap. C.
- **El filtro 5µ :** El filtro se debe instalar verticalmente sobre un mamparo, mediante el soporte con el que está equipado. En caso de necesidad, es posible inclinarlo ligeramente en relación a la vertical.

4.3 – CONEXIÓN ELÉCTRICA



- El aparato **AQUA-BASE** viene equipado con protección y debe conectarse con el cuadro principal, equipado de las protecciones eléctricas necesarias. La desalinizadora no asegura la protección de su instalación que debe ser equipada con dispositivos conformes a la legislación en vigor.

- Ningún otro equipo puede ser alimentado a partir de la caja del **AQUA-BASE**.

- Comprobar previamente que la tensión de la máquina corresponde a la de la red.

La conexión del aparato se hace sobre la caja eléctrico, respetando las secciones (conexión incluido)

Señal : P, fase
 Señal : N, neutro
 Señal : T, tierra

- Ver Conexiones electricas en ANEXOS pagina 52 o pagina 56.

4.4 – BOMBA DE BAJA PRESIÓN

Esta bomba es necesaria cuando el aparato AQUA-BASE está instalado por encima de la línea de flotación.

No es una bomba autocebada, no debe funcionar sin agua.

Montaje.

La bomba de baja presión deberá instalarse por debajo de la línea de flotación (200 mm mini), entre la valvula de entrada y el filtro, siguiendo una línea ascendente para purgar el aire.

El cable de alimentación se conecta como se indica en el esquema eléctrico (Ver ANEXOS pagina 56).

Materiales.

Señal	Referencia	Designacion	Cant.
51	720218	Bomba BP 115V	1
51	720219	Bomba BP 230V	1
	717303	Tubo flexible	1 m
		Lote de racores	

- Ver Instalación de la bomba de baja presión en ANEXOS pagina 51.

4.5 – MONTAJE DE LOS ENLACES Y TUBERÍAS

Montaje de los enlaces.

La instalación de la desalinizadora se hace únicamente con la tubería suministrada con el equipo y con las abrazaderas de acero inoxidable.



Los enlaces tienen que ser limpios. Limpiar anteriormente el enlace y su caja retirando los restos de teflón que podrían quedar.

Enrollar el teflón sobre la rosca del racord girando en el sentido de las agujas de un reloj (figura adjunta). Colocarlo y apretar a mano.

Asegurar la presión con un **pequeño** golpe de llave, pero sin exceso.



Montaje y desmontaje racores instantáneos

- | | | | | | |
|---|--|--|---|--|--|
| 1 | | Cortar el tubo derecho. Ebavurer y chanfreiner el tubo para no estropear la junta torique. | 3 | | El tubo está en posición con toda seguridad. |
| 2 | | Empujar el tubo apuntalada para asegurar la impermeabilidad. | 4 | | Desconexión fácil por empuje simple sobre el cuello. |

Instalación de las tuberías.

Se sirven las tuberías que se utilizan para cortar según las necesidades. El corte que se hace con un cutter, debe ser perfecto, y perpendicular al eje de la tubería.

La tubería de agua producida (K) está enlazada con la parte superior del depósito y no debe ser sumergida en el agua del depósito. Evitar poner una válvula en esta tubería de producción ; si hay una válvula instalada sobre el depósito, debe estar abierta.



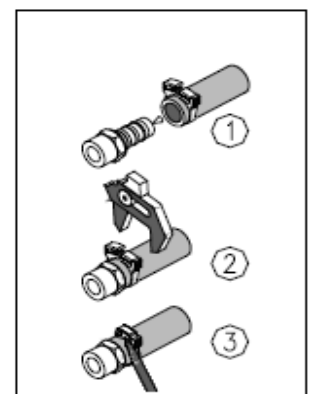
No sumergir la tubería en el depósito para evitar un efecto de siphon al paro del desalinizadora.

Los tubos de aclarado (N) y de limpieza (M) deben ser suficientemente largos para poder ser sumergidos simultáneamente en un recipiente auxiliar colocado en el suelo, durante las operaciones de aclarado y limpieza de las membranas. La tubería (N) se pondrá preferiblemente en la parte baja del depósito de enjuague para favorecer el arranque de la bomba.

NOTA : El tubo de aspiración de enjuague no debe hacer codos / cuellos de cisne, sino debe ser lo posible más corto para que el agua pueda pasar.

Para montar el tubo con su enlace :

- 1 - Poner la abrazadera sobre el tubo, sin apretarlo, después introducir el tubo sobre su enlace,
- 2 - Introducir la abrazadera al nivel del enlace y apretarla con una garra,
- 3 - Para desmontar el tubo, abrir el collar ayudándose de una llave, se abre el enlace.



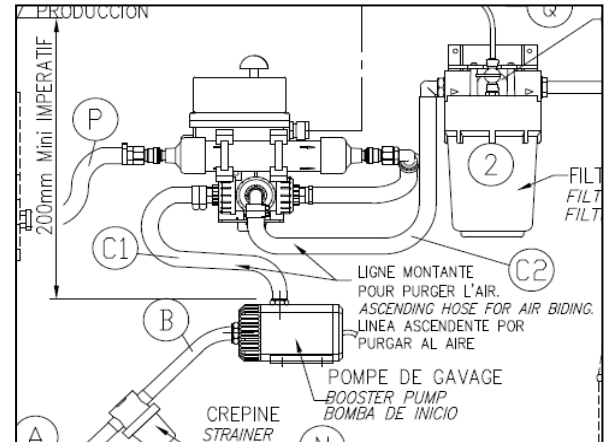
B – OPCIONES

1 – EL ENJUAGUE SEMI AUTOMÁTICO

Permite enjuagar el aparato con un simple botón (32). Conexión sobre la red de agua con pressure del barco.
Ver explicación de funcionamiento Capítulo C - 4 del manual.
Ref. Enjuague semi automatico : 102221-82

Montaje.

- Colocar correctamente la válvula automática antes del filtro 5µ (ver esquema de instalación con opción página 50).
- La vuelta de agua dulce desde el depósito de almacenamiento debe hacerse obligatoriamente bajo presión : 2 bar mini (3 bar máxi).
- Llevar el cárter de protección (15 : ver pagina 53) de Aquabase y pasar el coaxial de conexión disociado en el cuadro principal : conector 8P (39) (Ver **Cuadro de mando en ANEXOS pagina 55**).
- Reinstalar el cárter de protección Aquabase.



- Ver Instalación XA con el FLUSH SISTEM en ANEXOS pagina 50.

2 – KIT DE SEPARACIÓN

Esta opción (Ref. Kit de separacion : 102121-10) permite instalar el modulo de las membranas a distancia del modulo principal.

Montaje.

El montaje de osmosis será instalado mediante soportes suministrados para su instalación en cualquiera de las posiciones, vertical u horizontal, siempre que la valvula de presión sea accesible y el manómetro visible.

Composicion

Señal	Referencia	Designacion	Cant.
60	711029	Flexible M6 X 2000	1
61	701079	Soporte	2
63	717276	Tubo flexible 8 X 13	2 m
	719107	Tubo flexible 8 X 10	2 m

Conexiones.

- Conectar el tubo flexible (60) sobre la salida de la bomba de alta presión y sobre la entrada del modulo de osmosis. Apretar correctamente el racor con 2 llaves.



NO UTILIZAR CINTA DE TEFLÓN AL MONTAR EL FLEJO DE LA BOMBA DE ALTA PRESIÓN.

- Conectar el tubo HP de la bomba a la entrada del modulo de osmosis, apretar el racor con una llave.
- Conectar la salida de agua producida por el modulo de osmosis a la entrada de la valvula de rechazo (10), con una tubo de 8x10.

- Ver Instalación en ANEXOS.

3 – MANDO A DISTANCIA

Esta opción permite controlar y manejar el aparato **AQUA-BASE** desde un emplazamiento distante del mismo, tabla de cartas, cuadro eléctrico principal (Ref. Mando a distancia : 821231-10 (15m) o 821231-15 (15m))

Composición.

El mando a distancia está compuesto de una caja empotrable provista del cuadro de mando y un coaxial de conexión.

Montaje.

- Colocar el cuadro de mando en su emplazamiento, según las indicaciones del esquema en anexo pagina 54.
- Llevar el cárter de protección (15) de Aquabase y pasar el coaxial de conexión disociado en el cuadro principal : conector 8P (39) (Ver **Cuadro de mando en ANEXOS**).
- Abrir el cuadro principal y retirar el shunt entre terminales 3-9 (de lo contrario, se producira una averia del aparato **AQUA-BASE**)
- Cerrar el cuadro principal.



ATENCIÓN : SHUNT ENTRE TERMINALES 3-9 A RETIRAR SI CUADRO DE MANDO A DISTANCIA

- Ver mando a distancia en ANEXOS.



C – UTILIZACIÓN DE LA DESALINIZADORA

1 – PRIMERA PUESTA EN SERVICIO

Seguir este procedimiento cuando la desalinizadora se utiliza por primera vez o en el momento de puesta en servicio después de una parada de varios días (particularmente después de un período de almacenamiento: biocida en la membrana).

La ejecución de la puesta en servicio, y el envío a fábrica del informe que está al final de este documento, cumplimentado, fechado y firmado CONDICIONAN LA APLICACIÓN DE LA GARANTÍA. Nunca hacer funcionar la desalinizadora en una zona donde se encuentran líquidos en suspensión : riesgo de dañar gravemente la membrana (riesgo fuera garantía).

1. Comprobar los enlaces del circuito de agua.
2. Comprobar la presencia de cartucho en el filtro (no debe estar sucio).
3. Comprobar el ajuste de las conexiones eléctricas.
4. Comprobar que el voltaje eléctrico corresponda al voltaje del **AQUA-BASE** y que la intensidad de la alimentación disponible es suficiente para alimentarlo.
5. Hacer o completar el llenado de aceite de la bomba de alta presión. El nivel de aceite se debe situar a media distancia entre el punto medio del chivato y su parte superior.
6. Abrir la válvula de grifo de fondo (VO) y de rechazo (SWO).
7. Colocar la válvula de entrada (1) en posición alimentación agua de mar y la válvula de limpieza (8) en posición rechazo al mar.
8. Abrir completamente la válvula de presión (7) girando en el sentido contrario de las agujas del reloj.
9. Comprobar que el agua de mar llega al filtro. En el caso contrario, comprobar el tubo de alimentación y suprimir las fugas y trampas de aire. Abrir la válvula de purga (18) del filtro (Ver ANEXOS pagina 56), para llenarlo completamente. Si la operación no se realiza correctamente, comprobar el tubo de alimentación (purgar la bomba) y suprimir las fugas y trampas de aire.

ATENCIÓN : NO ARRANCAR CUANDO LA VALVULA DE PURGA DEL FILTRO 5µ ESTA ABIERTA, SI EL APARATO NO DISPONE DE UNA BOMBA DE BAJA PRESIÓN

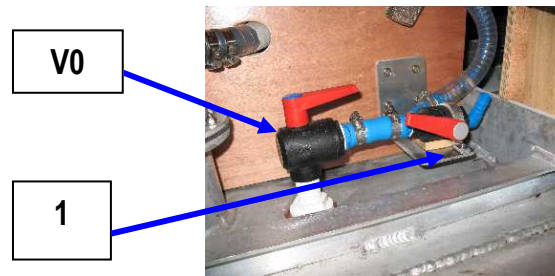
10. Apretar la tecla de puesta en marcha (verde) (30).
11. Controlar inmediatamente que el flujo de agua se establece.

ATENCIÓN : LA DESALINIZADORA NO BEBE FUNCIONAR MÁS DE 30 SEGUNDOS VACÍA

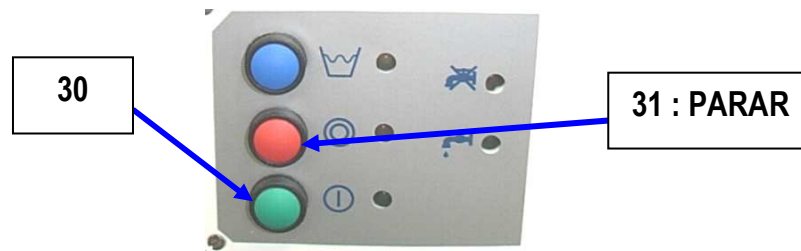
12. Unos minutos más tarde, comprobar que el sistema esté perfectamente purgado y que no hay entrada de aire (burbujas) en el circuito. Comprobar que el circuito no tenga fugas.
13. Aumentar progresivamente la presión (**60 bar**) actuando sobre la válvula de presión (7) controlándola mediante el manómetro. Comprobar que el agua producida, cuya salinidad es excesiva, está expulsada correctamente (funcionamiento válvula de rechazo).
14. Minutos más tarde, comprobar mediante el indicador salinométrico que la salinidad decrece. (Extinción de la LED rojo).
15. En cuanto la tasa de salinidad esté correcta, la LED "agua potable" (LED verde) se enciende. Comprobar que la válvula de producción bascula, y que el agua se dirige hacia el depósito (no exceder el flujo máximo de agua producida).
16. Probar el presostato (4) haciendo subir la presión hasta 70 bar mediante la válvula de presión (7). Si no se dispara, o si se para demasiado rápido, regularlo mediante el tornillo situado en el centro del presostato, si quiere aumentar la presión de la parada, tendrá que apretar el tornillo y a la inversa si quiere disminuirla.
17. Poner de nuevo el aparato en marcha volviendo al apartado 10.
18. **Anotar las operaciones de puesta en marcha en la ficha de "puesta en marcha" pagina 45. REMITIR LA COPIA AL FABRICANTE.**

2 – PUESTA EN SERVICIO NORMAL

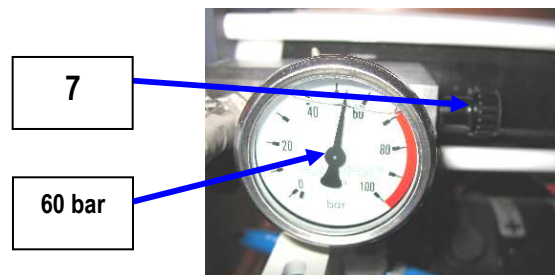
1. Abrir la válvula de grifo de fondo (VO) y de rechazo.
2. Comprobar que la válvula de entrada (1) esté en posición alimentación agua de mar, y abrir la válvula (18) en el filtro 5µ.



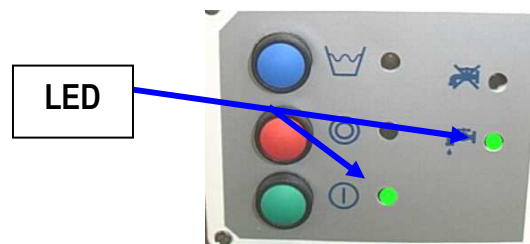
3. Pulsar el conmutador Marcha « ON » (30). (Si no hay circulación de agua de mar y rechazo de agua salada al mar, reanudar la purga del sistema). Ver primera puesta en servicio.



4. Regular la presión mediante la válvula de presión (7) - 60 bar.



5. Después de algunos minutos, comprobar que la desalinizadora **AQUA-BASE** funciona correctamente, que produce bien y que el agua producida es de buena calidad (LED verde se enciende)



3 – PARAR LA DESALINIZADORA

3.1 – PARO SIMPLE (PARO INFERIOR A 2-3 DÍAS)

- Parar el aparato, pulsar el botón « OFF » (31).
- Después del paro de la producción, cerrar la válvula del pasa casco (VO).

NOTA: Se aconseja efectuar un enjuague con agua dulce por cada parada del aparato, esto garantiza la longevidad de la membrana y evita la oxidación de las partes metálicas por electrólisis.

Si el aparato se debe inmovilizar para un período corto, inferior a unas 2 semanas, efectuar un enjuague (Capi. 3.2). Si el período es más largo, proceder a un almacenaje. (Capi. 3.3).

3.2 – PARO CON PROCEDIMIENTO DE ENJUAGUE (PARO ENTRE 3 DÍAS Y 2 SEMANAS)

Enjuagar la desalinizadora antes de pararla para un periodo corto. Para una parada mas larga, se procede a la operación de almacenaje. Para enjuagar y limpiar la desalinizadora se necesita un depósito auxiliar perfectamente limpio y SIN NINGUN RASTRO DE GRASA

1. Llenar el recipiente auxiliar de 10 litros de agua producida por el **AQUA-BASE** o por defecto, de agua dulce sin cloro.
2. Parar el aparato, pulsar el botón "OFF" (31).
3. Sumergir el tubo de aclarado (M) en el fondo del recipiente auxiliar (llenar el tubo de aspiración de agua con un embudo antes de sumergir el tubo en el recipiente auxiliar, con el fin de cebar la bomba / o utilizar un recipiente con una válvula en parte baja).
4. Colocar la válvula de entrada (1) en posición Aclarado.
5. Abrir completamente la válvula de presión (7) girándola completamente en el sentido contrario de las agujas del reloj.
6. Poner en marcha apretando el conmutador verde Marcha (30), **y controlar el nivel de agua dentro del recipiente auxiliar.**
7. En cuanto el recipiente auxiliar esté vacío, parar el aparato apretando el conmutador rojo Parada (31).
8. Después del paro de la producción, cerrar la válvula del pasa casco (VO).

3.3 – PARO CON PROCEDIMIENTO DE ALMACENAJE (PARO DE MÁS DE 2 SEMANAS)

ANTES DEL PROCEDIMIENTO DE ALMACENAJE, EFECTUAR UN ENJUAGUE DEL CIRCUITO (Ver 3.2).

Se aconseja este procedimiento antes de cada parada larga que supere las 2 semanas

1. Utilizar el líquido de almacenaje que encontrarán con la referencia **AQUA-BASE**, Réf. 752002-20.
2. Parar el aparato, pulsar el botón "OFF" (31).
3. Tomar 10 litros del tanque principal para ponerlos en el depósito auxiliar y verter el líquido de almacenaje en el depósito (utilizar la mitad del líquido de almacenaje).

Si la desalinizadora se queda inmovilizada a una temperatura inferior a 0°C, añadir 20% DE LÍQUIDO ANTIREFRIGERANTE AQUA-BASE ® ref.752004 a la solución del almacenaje durante su preparación.

4. Compruebe que la válvula de limpieza (8) cerrado.
5. Colocar la válvula de entrada (1) en posición Aclarado.
6. Abrir completamente la válvula de presión (7) girándola completamente en el sentido contrario de las agujas del reloj.
7. Poner en marcha apretando el conmutador verde Marcha (30), **y controlar el nivel de agua dentro del recipiente auxiliar.**
8. El agua dulce retira la sal que se depositó sobre la membrana y evita el desarrollo de bacte.
9. En cuanto el recipiente auxiliar esté vacío, parar el aparato apretando el conmutador rojo Parada (31).
10. Después del paro de la producción, cerrar la válvula del pasa casco (VO).

NOTA.1: Para evitar los procedimientos de ENJUAGUE y ALMACENAJE durante una inmovilización de la máquina, basta utilizarla algunos minutos por semana.

Se aconseja efectuar un enjuague con agua dulce por cada parada del aparato, esto garantiza la longevidad de la membrana y evita la oxidación de las partes metálica por electrólisis.

NOTA.2: Si la parada del aparato es superior a 6 meses, renovar la operación de almacenamiento por lo menos una vez cada 6 meses, porque la solución se degrada y se vuelve ineficaz contra los desarrollos bacterianos que corren peligro de deteriorar la capa activa membranas semipermeables.

Limpiar las membranas: ver el Capítulo D – 8

4 – FUNCIONAMIENTO CON EL ENJUAGUE AUTOMATICO

Enjuagar la desalinizadora antes de pararla para un periodo corto

Colocar correctamente la válvula automática antes del filtro 5µ (ver esquema de instalación con opción página 50).

La vuelta de agua dulce desde el depósito de almacenamiento debe hacerse obligatoriamente bajo presión : 2 bar mini (3 bar máxi).

1. Antes de parar el aparato, verificar que hay agua disponible en el depósito de almacenamiento para el enjuague.
2. Parar el aparato, pulsar el botón "OFF" (31).
3. Apretar el botón enjuague automático Rinc (32) (botón azul).
4. La válvula 3-vías vuelca automáticamente para tomar el agua viniendo de red de agua bajo presión del barco (2 bar Mini y máxi 3 bar). El enjuague es temporizado a 5 minutos, luego el aparato se para.
5. Cerrar la válvula del pasa casco (VO).

NOTA : No cortar la alimentación eléctrica durante la enjuague porque la válvula automática se quedaría en esta posición y vaciaría su depósito de almacenamiento.

D – MANTENIMIENTO DE LA DESALINIZADORA

El **AQUA-BASE** debe mantenerse de manera regular para evitar anomalías que podrían alterar su eficacia, su funcionamiento y su fiabilidad. La periodicidad de mantenimiento del **AQUA-BASE** depende de la frecuencia y de las condiciones de utilización.

1 – PLAN DE MANTENIMIENTO

OPERACIÓN	PERIODICIDAD	MÍNIMO	PIEZAS NECESARIAS
Cambio cartucho de filtro	Cuando está sucio y durante el invernaje	1 año	711014
Reemplazar la correa	Cuando esta gastada		741045
Comprobación nivel de aceite	Cada semana en utilización regular	1 vez/ semana	
Aclarado del filtro tamiz (entrada de agua de mar)	Cuando está sucio	1 vez/ semana	
Vaciado aceite	Cada año, a principio de temporada	1 año	752038
Limpieza de la sonda	Cada año, a principio de temporada	1 año	
Aclarado de las membranas	Cada año durante el invernaje	1 año	752037-EXP10
Comprobación presión de anti-pulsación	Cada año	1 año	
Carbón activo (opción)	Cada año	1 año	712029

El utilizador de la desalinizadora constituirá sobre esta base, su propia guía de mantenimiento, que dependerá de su utilización personal.

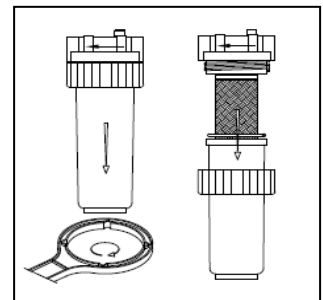
2 – LOTE ANUAL DE CONSUMIBLES

El lote de consumibles anual **AQUA-BASE**, Ref. **752046-7** se compone de todas las piezas necesarias para el mantenimiento de la desalinizadora **AQUA-BASE (sin opciones)**

QTE/CTAD	REFERENCIA	DESCRIPCIÓN
4	711014	Cartucho para filtro 5µ-7"
1	752038	Aceite bomba AP (0.5 litro)
2	752002-20	Solución de almacenaje
1	752037-EXP10	Kit aclarado A + B

3 – CAMBIO DE LOS CARTUCHOS DE FILTROS (Aparato parado)

1. Parar el aparato, pulsar el botón "OFF" (31).
2. Cerrar el grifo de pasa casco (V0).
3. Abrir el filtro aflojando la tuerca con la llave de filtro.
4. Quitar el cartucho sacando el vaso del filtro.
5. Cambiar el cartucho utilizado por **un nuevo cartucho de origen**.
6. Limpiar y engrasar ligeramente las juntas con una grasa alimentaria.
7. Instalar de nuevo el filtro una vez comprobada la posición del cartucho.
8. Apretar la tuerca con la llave de filtro.

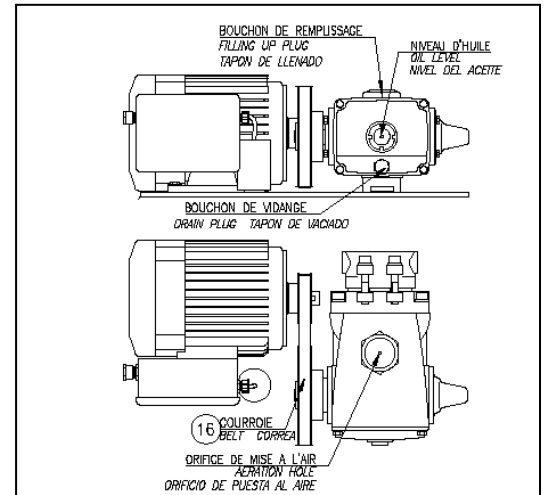


4 – CAMBIO DE LA COREA

- Aflojar los 4 tornillos de fijación de la bomba.
- Destensar la correa **acertándola** bomba del motor.
- Reemplazar la correa gastada por una correa original nueva.
- Tensarla moderadamente separando la bomba del motor (una tensión de 1daN es suficiente) **NO SOBRE TENSAR**.
- Apretar fuertemente los 4 tornillos de fijación de la bomba.

5 – NIVEL DE ACEITE

- Estando la bomba horizontal, el nivel de aceite debe ser visible entre el centro (punto rojo) y la parte superior del chivato.
- Si resulta necesario, ajustar el nivel utilizando únicamente aceite original **AQUA-BASE**, Ref. 752038.
- Comprobar que el orificio de puesta al aire del carter de bomba, situado en el centro del tapón de llenado, no esté obstruido.



6 – VACIADO DE LA BOMBA AP

Se debe practicar cada año y cada vez que observe una anomalía: fuerte emulsión (espuma) persistente y visible por el chivato incluso después de apagarse el aparato, introducción accidental de agua en el carter de bomba, *velocidad* accidental y prolongada de la bomba,...

- Abrir el tapón de llenado y comprobar que el orificio de puesta al aire del carter, situado en su centro, no esté obstruido. Desatascarlo, si es necesario.
- Aflojar el tapón de vaciado, sacarlo y esperar a que todo el aceite contenido en el carter de bomba se haya evacuado.
- Volver a colocar el tapón de vaciado y repostar aceite utilizando únicamente aceite original **AQUA-BASE**, controlando el nivel gracias al chivato.
- Cerrar el orificio de llenado de la bomba AP.

7 – LIMPIEZA DE LA SONDA

La limpieza de la sonda se debe practicar cada año y cada vez que un mal funcionamiento: control de salinidad defectuoso, anomalía al rechazo,... haya provocado una anomalía.

- Aflojar la tuerca de bloqueo de la sonda.
- Sacar la sonda de su alojamiento.
- Limpiar los electrodos con un cepillo y con agua corriente usando un detergente doméstico líquido.
- Aclarar la sonda con agua dulce y volver a colocarla.
- Apretar la tuerca de bloqueo.



8 – ACLARADO DE LA MEMBRANA

□ ¿Cuándo se limpia la(s) membrana(s)?

Una limpieza de la membrana es necesaria una vez por año (ver capítulo D - MANTENIMIENTO de la desalinizadora)

Durante el uso normal, la membrana de osmosis inversa se ensucia de posos minerales y orgánicos que se acumulan hasta causar una disminución de la cantidad y de la calidad del agua producida. La membrana debe limpiarse cada vez que la cantidad o la calidad del agua producida cambia de manera excesiva. Antes de limpiar la membrana, verificar que el cambio en la eficacia no tiene otra causa como :

- temperatura baja del agua de mar.
- filtro ensuciado, circuito de agua mal purgado, que genera una falta de agua en la bomba.
- funcionamiento incorrecto de la bomba: escapes,...
- presión mal regulada.
- sonda salinométrica ensuciada.



Sólo se puede limpiar la membrana cuando está dentro de su tubo de presión. Nunca se puede sacar una membrana de su tubo de presión.

□ ¿Cómo limpiar la membrana?

1. Enjuagar la membrana, explicado en **Capi. 3.2 p40**.
2. Llenar el depósito auxiliar de 10 litros de agua dulce producida por la máquina o de la red, sin cloro.
3. Preparar la solución Alcalina A en 10 litros de agua.



Los productos de limpieza alcalinos son agresivos y pueden provocar quemaduras. PROTEJA SUS MANOS Y SUS OJOS con guantes, gafas....

4. Colocar el tubo de limpieza (M) en el recipiente auxiliar, y abrir la válvula de limpieza (8) en posición limpieza.
5. Cerrar la válvula de presión (7) completamente girando en el sentido de las agujas del reloj. Cerrar la válvula (18).
6. Colocar la válvula de entrada (1) en posición Aclarado.
7. Poner el aparato en marcha apretando el conmutador verde Marcha (30), para establecer un flujo correcto de limpieza en circuito cerrado.



Durante el proceso de limpieza de las membranas, la presión debe reducirse al mínimo. Comprobarla mediante el manómetro de manera que no exceda 3 bar.

8. Dejar el aparato funcionar durante unos 15 minutos en circuito.
9. Transcurrido este período, apagar el aparato con el conmutador rojo Parada (31).
10. Vaciar el recipiente auxiliar de la solución, limpiar con agua dulce.
11. Abrir la válvula de limpieza (8) en posición rechazo.
12. Abrir completamente la válvula de presión (7) girándola completamente en el sentido contrario de las agujas del reloj.
13. Proceder al aclarado de las membranas como indicado en el **Capi 3.2p40**.
14. Llenar el recipiente auxiliar de 10 l de agua dulce producida por el aparato o por agua dulce sin cloro.
15. Preparar la solución ácida B en 10 litros de agua.
16. Abrir la válvula de limpieza (8) en posición limpieza.
17. Cerrar la válvula de presión (7) completamente girando en el sentido de las agujas del reloj.
18. Poner el aparato en marcha apretando el conmutador verde Marcha (30), para establecer un flujo correcto de limpieza en circuito cerrado.
19. Dejar el aparato funcionar durante unos 15 minutos en circuito.
20. Transcurrido este período, apagar el aparato con el conmutador rojo Parada (31).
21. Vaciar el recipiente auxiliar de la solución, limpiar con agua dulce.
22. Abrir la válvula de limpieza (8) en posición rechazo.
23. Abrir completamente la válvula de presión (7) girándola completamente en el sentido contrario de las agujas del reloj.
24. Proceder al aclarado de las membranas como indicado en el **Capi 3.2p40**.

Para una parada prolongada, se efectuará un almacenaje (Capi. 3.3p40)

NOTA : El aclarado de la membrana puede efectuarse en fábrica o por su distribuidor, sobre un banco especializado. Contactar con su distribuidor o con fábrica.

□ ¿Cuándo cambiar la membrana?

Una membrana tiene una vida útil de cerca de 5 años. Después, los plásticos se endurecen, los poros se estrechan y la producción disminuye. Conviene reemplazar la membrana. Si la membrana aspira por accidente aceite o hidrocarburos, ésta debe ser reemplazada.

Para efectuar un cambio de membrana, ponerse en contacto directamente con la fábrica o bien a través de uno de nuestros distribuidores para obtener la documentación técnica de sustitución de membrana, señalándonos el número de serie del aparato

9 – ARBOL DE AVERIAS

En caso de problemas de utilización del aparato, es posible cargar el árbol de averías del aparato sobre el sitio internet del fabricante SLCE : <http://www.slce.net/> en acceso privado (hacer la petición de palabra de paso de acceso por mail).

RAPPORT DE MISE EN SERVICE / START-UP REPORT / INFORME DE PUESTA EN SERVICIO

ATTENTION : Ce RAPPORT doit être complété après la mise en service de l'appareil AQUA-BASE., puis retourné à l'usine à l'adresse suivante :

WARNING: This REPORT should be completed after starting up of the AQUA-BASE unit, then returned to the factory at the following address:

ATENCIÓN: ESTE INFORME se debe cumplimentar debidamente después de la puesta en marcha del AQUA-BASE. y enviar al fabricante a la dirección siguiente:

**SLCE WATERMAKERS
SERVICE TECHNIQUE
149 RUE SALVADOR DALI
CS8002 CAUDAN – 56607 LANESTER CEDEX - FRANCE**

LE NON-RETOUR EN USINE DE CE RAPPORT COMPLETE, DATE ET SIGNE, SUSPENDRAIT L'APPLICATION DE LA GARANTIE.

IF THIS REPORT, COMPLETED, DATED AND SIGNED, IS NOT RETURNED TO THE FACTORY, THE GUARANTEE WILL BE SUSPENDED.

LA NO-DEVOLUCIÓN DE ESTE INFORME DEBIDAMENTE CUMPLIMENTADO, CON FECHA Y FIRMA ANULARÍA LA APLICACIÓN DE LA GARANTIA

AQUA-BASE

Type / Type / Tipo

N° de série Series N° N° de série	
Tension Voltage Voltaje	V
Options Options Opciones	
Client Client Cliente	
Utilisateur User Usuario	
Type & Nom du bateau Type & Name of the boat Tipo y nombre de la embarcación	

Date / Date / Fecha	
Lieu / Place / Sitio	
Agent / Agent / Agente	
Technicien / Technician / Técnico	

Contrôle circuits BP LP circuits control Control circuito BP	
Fonctionnement Vanne de Rejet Diversion valve operating Funcionamiento válvula de rechazo	
Pression Pressure Presión	bar
Options Extras Opciones	
Options Extras Opciones	

ALIMENTATION ELECTRIQUE / ELECTRIC SUPPLY / ALIMENTACIÓN ELÉCTRICA

Capacity of the batteries Capacidad de las baterías	Ah
Intensity supplied by the generator Intensidad generador	A

EAU DE MER / SEAWATER / AGUA DE MAR

Salinité mesurée Measured salinity Salinidad medida	mg/l
Température Temperature Temperatura	°C

EAU PRODUITE / WATER PRODUCED / AGUA PRODUCIDA

Salinité mesurée Measured salinity Salinidad medida	mg/l
Débit mesuré Measured product flow Caudal medido	l/h

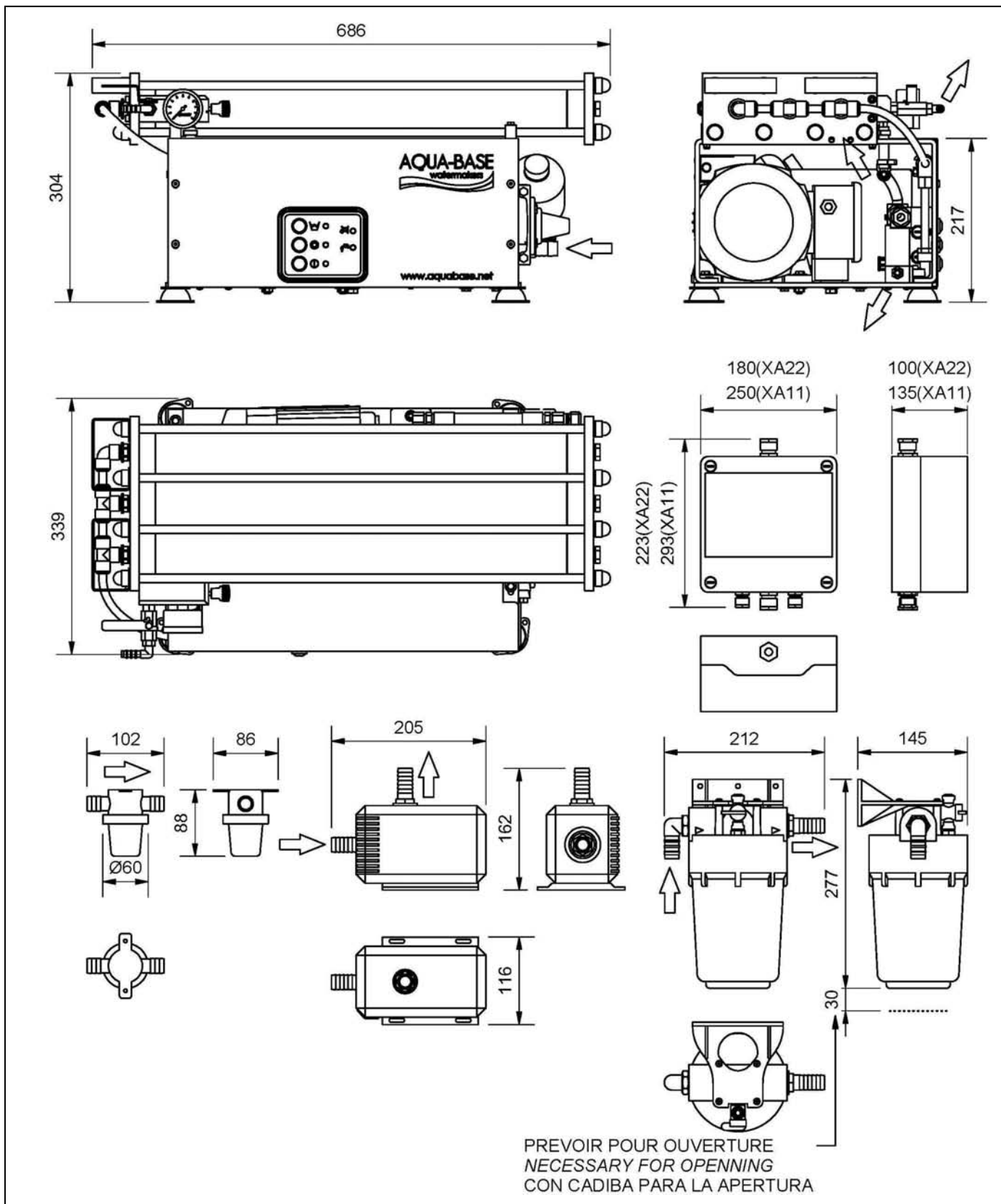
VISA TECHNICIEN VISA TECHNICIAN VISA TÉCNICO	
CONTROLE SLCE	



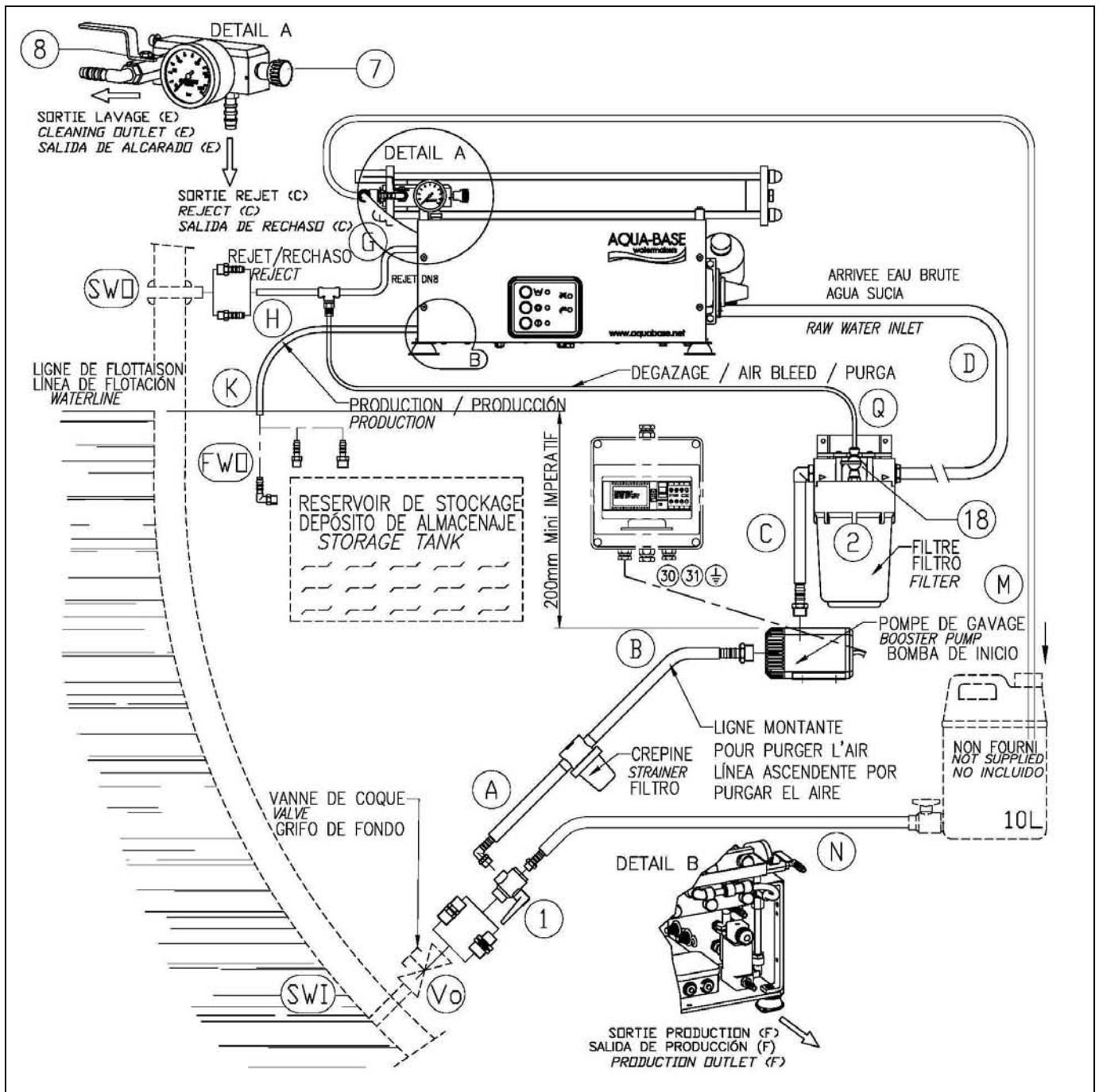
PIECES DE RECHANGE / SPARE PARTS / PIEZAS DE RECAMBIOS

Rep	Ref	Ind	Designation	Description	Descripción	Modèle
1	711047		VANNE MANUELLE 3 X F 1/2" RX	3 X F1/2" MANUAL VALVE RX	VÁLVULA 3 VIAS 3F1/2" RX	
2	711014		CARTOUCHE 7"- 5 MICRONS	7"- 5 MICRONS FILTER ELEMENT	CARTOUCHO 7" 5µ	
	711001		FILTRE AF 7"	AF7 FILTER HOUSING	FILTRO AF 7"	
	710010-03		JOINT TOR. 91,44*5.33	O-RING 91,44*5.33 NBR	JUNTA 91,44*5.33 NBR	
3	711509		POMPE HP 237	237 HP PUMP	BOMBA AP 237	
	711006		BOUEILLE ANTI-PULSATIONS	DAMPNER	BOTELLA ANTI-PULSACIONES	
4	720010		PRESSOSTAT NAUTILUS 5-70 BAR	PRESSURE SWITCH TELE 5-70	PRESSOSTATO NAUTILUS 5-70 BAR	
5.1	711051-10	A	FLASQUE MONOCORPS	SINGLE END-PLATE	FRASCO/CACHOLA MONOCUERPO	XA1/221
	711052-10	A	FLASQUE BICORPS 2"5 S	DOBLE END-PLATE	FRASCO/CACHOLA BICUERPO	XA1/222
	711053-10	A	FLASQUE TRICORPS 2"5 S	TIPLE END-PLATE	FRASCO/CACHOLA TRICUERPO	XA1/223
5.2	711051-03	F	BOUCHON 2"1/2 ENTREE/SORTIE	IN/OUT PLUG, 2"1/2	TAPÓN 2"1/2 ENTRADA/SALIDA	
5.3	718027		COUDE INOX M 1/4"NPT*M9/16"J	SS ELBOW M 1/4"NPT * M 9/16" JIC	CODO INOX M1/4"NPT*M9/16 J	
5.4	711051-30		TUBE DE PRESSION 2"1/2 S - 21"	PRESSURE VESSEL 2"1/2S-21"	TUBO DE PRESIÓN 2"1/2 S - 21"	
5.5	711068		TIRANT 21"	TIE-ROD 21"	ALTURA/NIVEL(TIRANT) 21"	
5.6	711051-11		ENTRETOISE 2"5S	2"5S SPACER	ENTRETOISE 2"5S	
5.7	760510		COLLIER SUPPORT STAUFF	STAUFF ATTACHMENT	ABRAZADERA SOPORTE STAUFF	
5.8	711052-03	C	BOUCHON 2"1/2 INTERMEDIAIRE	INTERMEDIATE PLUG, 2"1/2	TAPÓN 2"1/2 INTERMEDIO	
5.9	711052-22	A	INTERCONNECTEUR	INTERCONNECTOR	INTERCONECTOR	
5.10	711013		MEMBRANE	MEMBRANE	MEMBRANA	
	710019		MANO 0-100B M1/4G Ø50	HP GAUGE 0-100B 1/4G Ø50	MANO 0-100B M1/4G Ø50	
7	818113	B	VANNE REGULATION AQUA-BASE	AQUA-BASE REGULATING VALVE	VÁLVULA DE PRESIÓN AQUA-BASE	
8	719201		VANNE ARRET INOX FF 1/4 GAZ	SHUT-OFF VALVE SS316 FF1/4"G	VÁLVULA PARADA INOX FF ¼ "G	
9	720014		SONDE SALINOMETRIQUE std (2M)	SALINITY CELL (2M)	SONDA SALINOMÉTRICA 2M	
10	721033		VANNE 3 VOIES BK (F 1/4-24VCC)	3-WAY VALVE BK (F ¼-24VDC)	VÁLVULA 3 VIAS BK (F1/4-24VCC)	
11	719183		CLAPET ANTI-RETOUR FF 1/4 "GAZ	NON-RETURN VALVE FF1/4"GAZ	VÁLVULA ANTI-RETURNO FF ¼"GAZ	
12	721034		CONNECTEUR VANNE 3V BK24 VAC	3-WAY VALVE CONNECTOR BK24 VAC	CONNECTADOR VÁLVULA 3V BK24VAC	
13	LS-802P230		MOTEUR 1.1KW 230/1/50	MOTOR DC 1.1KW 230/1/50	MOTOR CC 1.1KW 230/1/50	220VAC
	LS-802P115		MOTEUR 1.1KW 115/1/60	MOTOR DC 1.1KW 115/1/60	MOTOR CC 1.1KW 115/1/60	115VAC
14	701083		PLOT SUSPENSION KE/KS EST4045	KE/KS SUSPENSION RUBBER	CONTACTO DE SUSPENSIÓN KE/KS EST4045	
15	700664		CARTER AQUA-BASE X	AQUA-BASE X CASING PROTECTION	CÁRTER DE PROTECCIÓN AQUA-BASE	
16	741045		COURROIE CRANTEE 225L050	NOTCHED BELT 225L050	CORREA CRANTEE 225L050	
17	700651-01	A	CARTER DE PROTECTION AQUA-BAS	AQUA-BASE X CASING PROTECTION	CÁRTER DE PROTECCIÓN AQUA-BASE	
18	719281		VANNE MANUELLE DROITE Ø6xØ6	MANUAL VALVE Ø6 x 06	VÁLVULA Ø6 x 06	
20	711051-50		JEU DE JOINTS TUBE 2"5S	SEAL SET FOR 2"5S HOSE	CONJUNTO JUNTAS TAPÓN 2"5S	
21	821225		COFFRET CDE AQUA-BASE XA22	AQUA-BASE CONTROL BOX XA22	CUADRO DE MANDO AQUA-BASE XA22	
22	700914	A	PROTECTION RACCORDS XY1	CONNECTION PROTECT XY1	PROTECCIÓN DE RACOR XY1	
	700915	A	PROTECTION RACCORDS XY2	CONNECTION PROTECT XY2	PROTECCIÓN DE RACOR XY2	
23	719021		COUDE PA DE 10	PA ELBOW 10	CODO 10	
24	719022		TE 3 * 10	TE 3 X 10	TE 3 * 10	
25+26	711008-01		KIT DE REPARATION POMPE 237/247/277	237/247/277 PUMP REPAIR KIT	KIT DE BUMBA 237/247/277	
25	711008-02		JEU DE JOINTS POMPE 237/247/277	237/247/277 PUMP SEAL KIT	CONJUNTO JUNTAS 237/247/277	
26	711008-80		JEU DE 6 CLAPETS POMPE 237/247/277	237/247/277 PUMP 6 VALVES KIT	CONJUNTO JUNTAS DE VALVULAS 237/247/277	
27	700652	L	ETRIER SUPP TUBE AQUA-BASE	AQUA-BASE TUBE U-BOLT	ESTRIBO SOPORTE TUBO AQUA-BASE	
28	700650	I	EMBASE AQUA-BASE	AQUABASE BEDPLATE	EMBASE AQUA-BASE	
29	711023		PROTECTEUR ARBRE	SHAFT PROTECTOR	PROTECCIÓN DE EJE	
30	722081		BOUTON VERT "MARCHE"	GREEN BUTTON "ON"	COMMUTADOR VERDE "MARCHA"	
31	722086		BOUTON ROUGE "ARRET"	RED BUTTON "OFF"	COMMUTADOR ROJO "PARADA"	
32	722085		BOUTON BLEU "RINCAGE"	BLEU BUTTON "RINSING"	COMMUTADOR AZUL "ACLARADO"	
38	724805-01		CONNECTEUR 4P	CONNECTOR 4P	CONECTADOR 4P	
39	724803-01		CONNECTEUR 8P	CONNECTOR 8P	CONECTADOR 8P	
40	720235-XY	A	SALINOMETRE 24 AC/DC STD	24 AC/DC CONDUCTIMETER	SALINÓMETRO 24 AC/DC STD	
41	725939		TRANSFO P230 S24-24VA	CURRENT TRANSFORMER P230S24-24VA	TRANSFORMADOR P230 S24-24VA	220VAC
	725945		TRANSFO P110 S24-30VA	CURRENT TRANSFORMER P110S24-30VA	TRANSFORMADOR P110 S24-30VA	115VAC
42	5SY30107KV		DISJONCTEUR ph+neutre 10A (C) -1mod	CIRCUIT BREAKER PHASE+NEUTRAL 10A (C)	DIYUNTOR ph+neutre 10A (C) 1 mod	220VAC
	S-5SY42168		DISJONCTEUR BI 16A (D) 2mod	CIRCUIT BREAKER C60 N 16A (D)	DIYUNTOR BI 16A (D) 2 mod	115VAC
43	FIN-222280		RELAIS MOD 24VAC 2NO 20A	RELAY MOD 24VAC 2NO 20A	REPEDITOR MOD 24VAC 2NO 20A	
44	724058		FUSIBLE 160ma (5 X 20)	FUSE 160ma (5 X 20)	FUSIBLE 160ma (5 X 20)	
45	724030		FUSIBLE 2A (5 X 20)	FUSE 2A (5 X 20)	FUSIBLE 2A (5 X 20)	
46	821226		COFFRET DE PUISSANCE XA22	POWER BOX XA22	CAJA DE POTENCIA XA22	220VAC
	821227		COFFRET DE PUISSANCE XA11	POWER BOX XA11	CAJA DE POTENCIA XA11	115VAC
	821322-80		LOT DE FUSIBLE AQ-B XAY 2008	FUSE KIT AQ-B XAY 2008	LOTE DE FUSIBLE AQ-B XAY 2008	
50	710099		FILTRE CREPINE PLAST FF D19	PLASTIC COARSE STRAINER FF D19	FILTRO DESAGUE PLAST FF D19	
51	720219-10		POMPE BP 1M3/H XA22 230/50	XA22 LOW PRESSURE PUMP 220/50		220VAC
	720218-10		POMPE BP 1M3/H XA11 115/60	XA11 LOW PRESSURE PUMP 115/60	BOMBA BP 1M3/H XA11 115/60	115VAC
53	722039		FUSIBLE MINIFUSE 3A	3A MINIFUSE	FUSIBLE MINIFUSE 3A	
	720219-01		KIT REPARATION POMPE 50HZ	LP PUMP KIT 50HZ	KIT DE BOMBA 50HZ	220VAC
	720218-01		KIT REPARATION POMPE XA22 60HZ	LP PUMP KIT XA22 60HZ	KIT DE BOMBA XA22 60HZ	115VAC
	712029		CHARBON ACTIF	CARBON FILTER	CARBON ACTIVO	

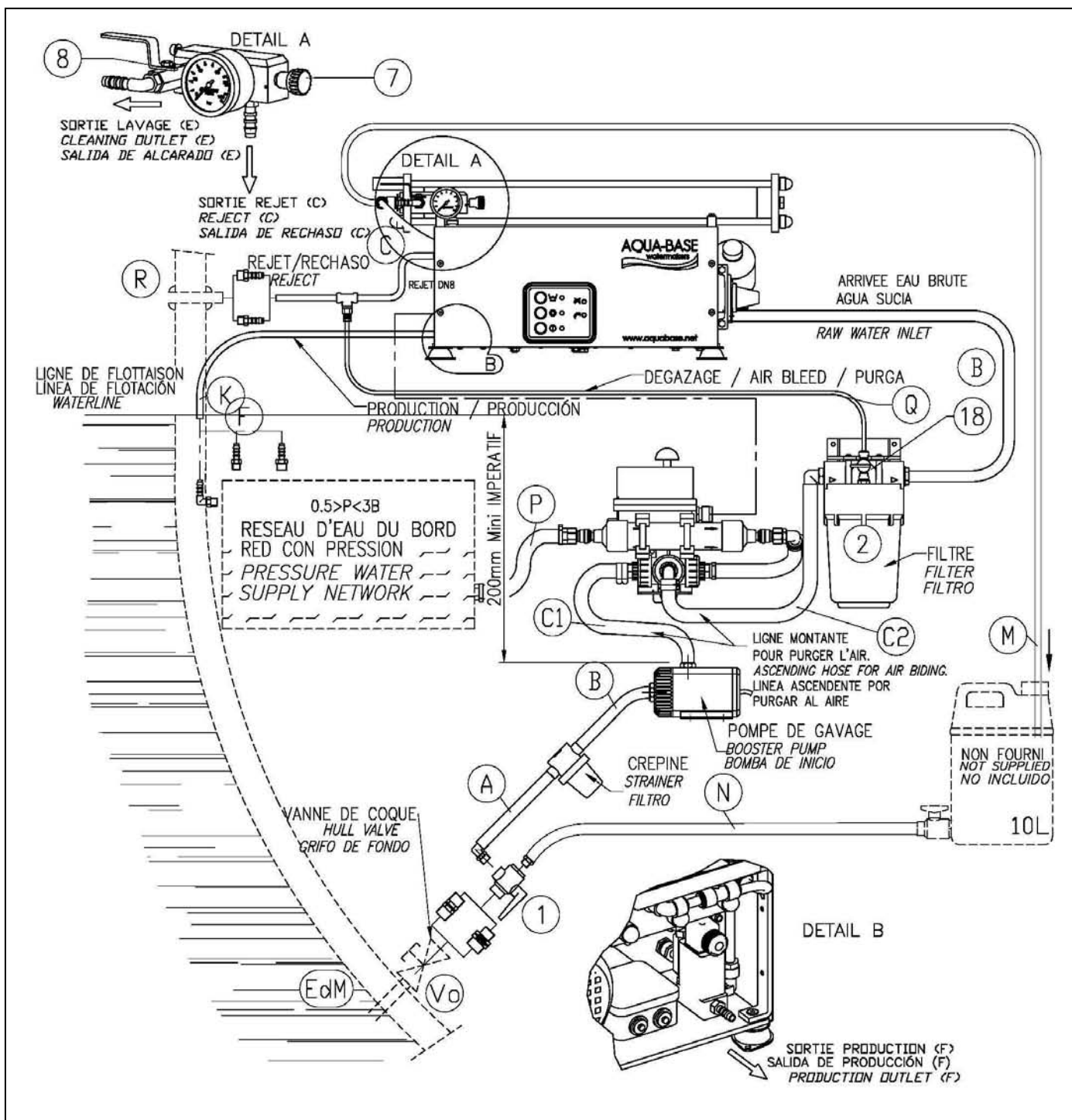
ENCOMBREMENT / GENERAL LAYOUT / DIMENSIONES



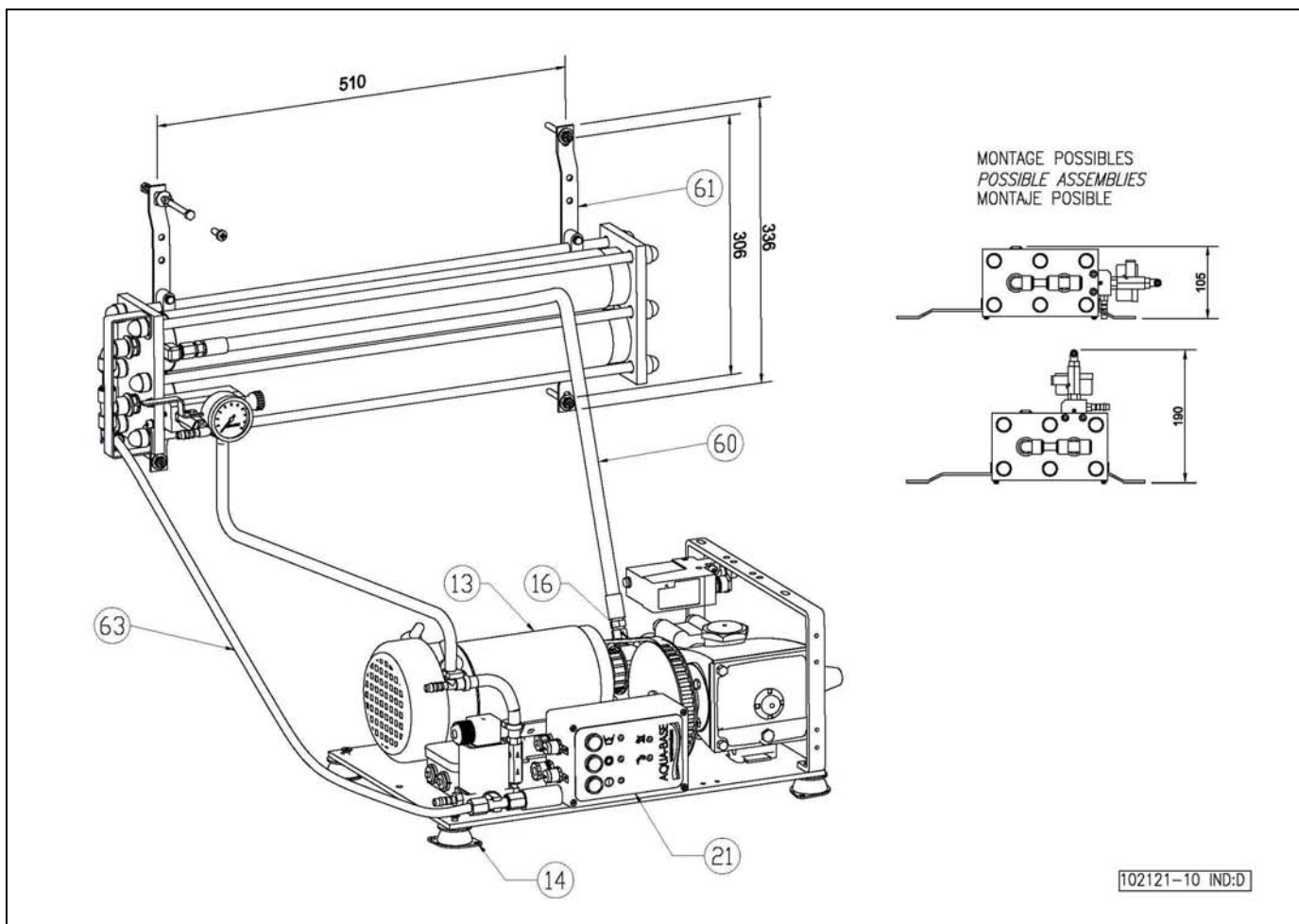
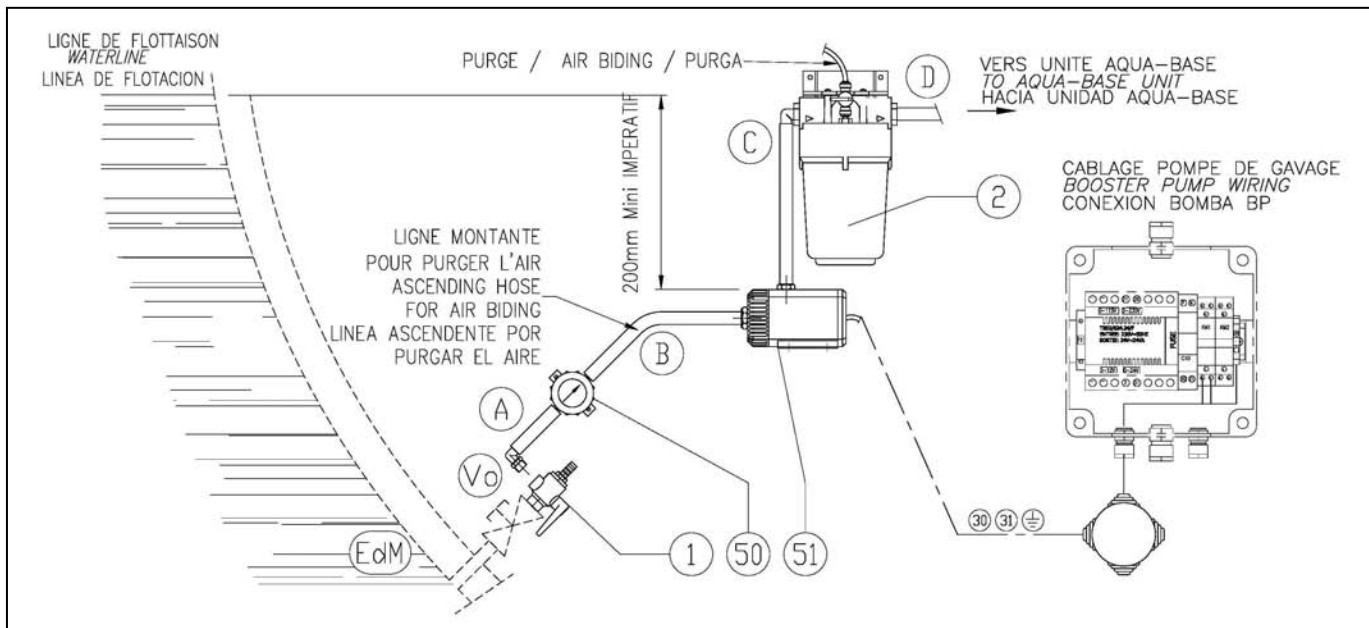
INSTALLATION A BORD / ON BOARD INSTALLATION LAYOUT / INSTALACIÓN



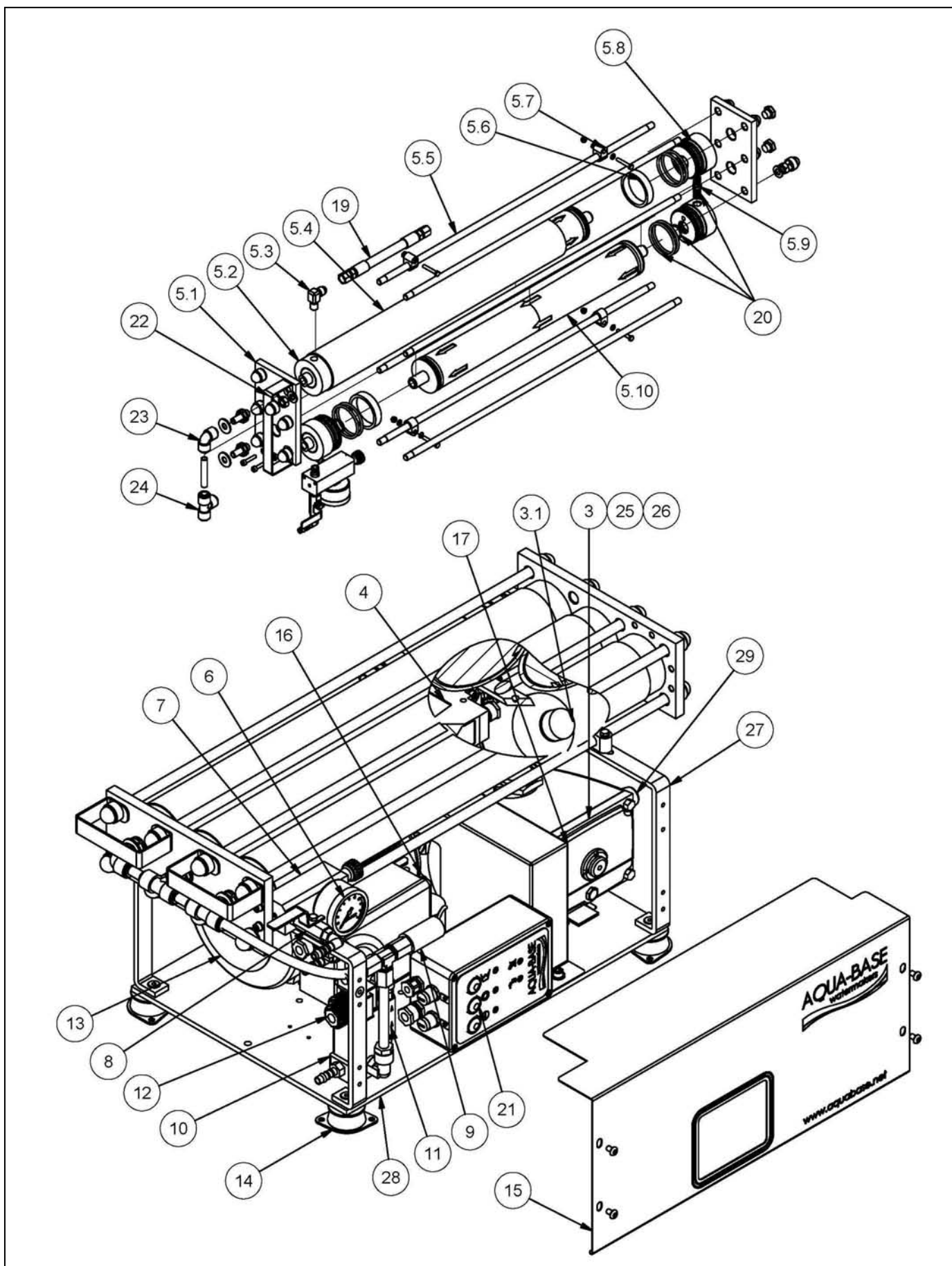
**INSTALLATION A BORD AVEC FLUSHING / ON BOARD INSTALLATION LAYOUT WITH FLUSHING /
INSTALACIÓN CON FLUSHING**



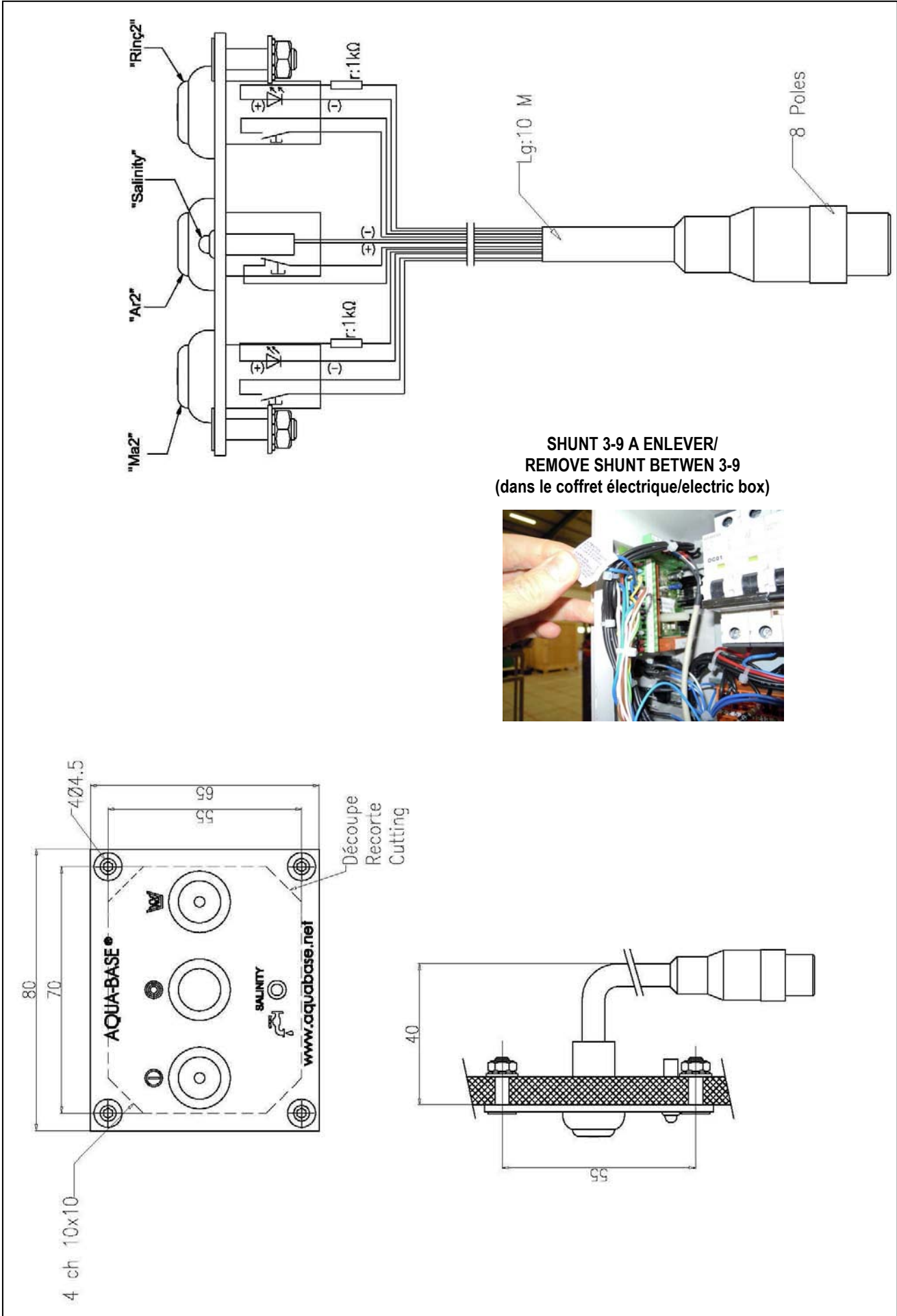
MONTAGE POMPE DE GAVAGE & KIT DE SEPARATION / ASSEMBLING BOOSTER PUMP & SEPARATION KIT / MONTAJE BOMBA BP Y KIT DE SEPARACIÓN



VUE ECLATEE / EXPLODED VIEW / DETALLES

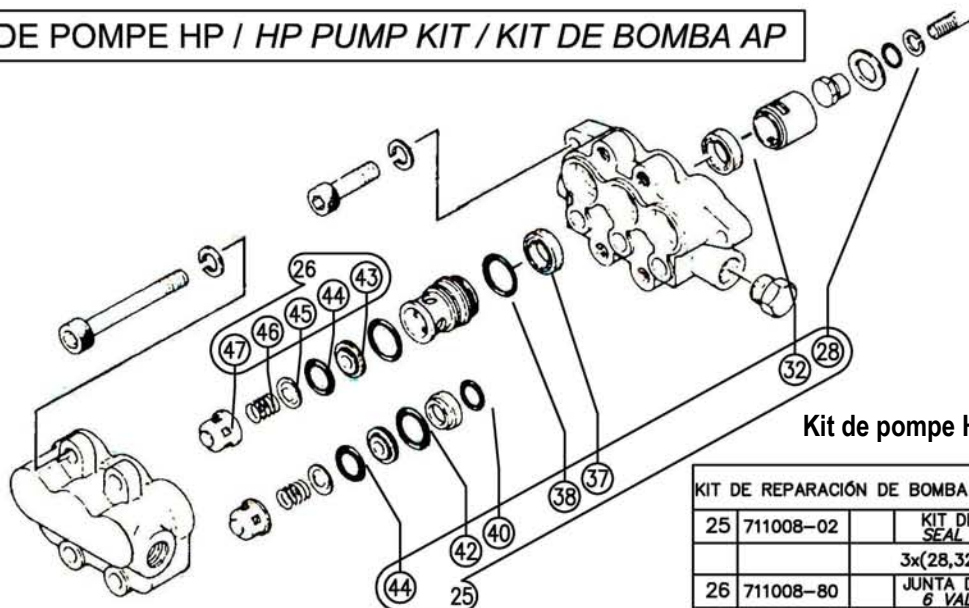


COMMANDE A DISTANCE / REMOTE PANEL / MANDO A DISTANCIA



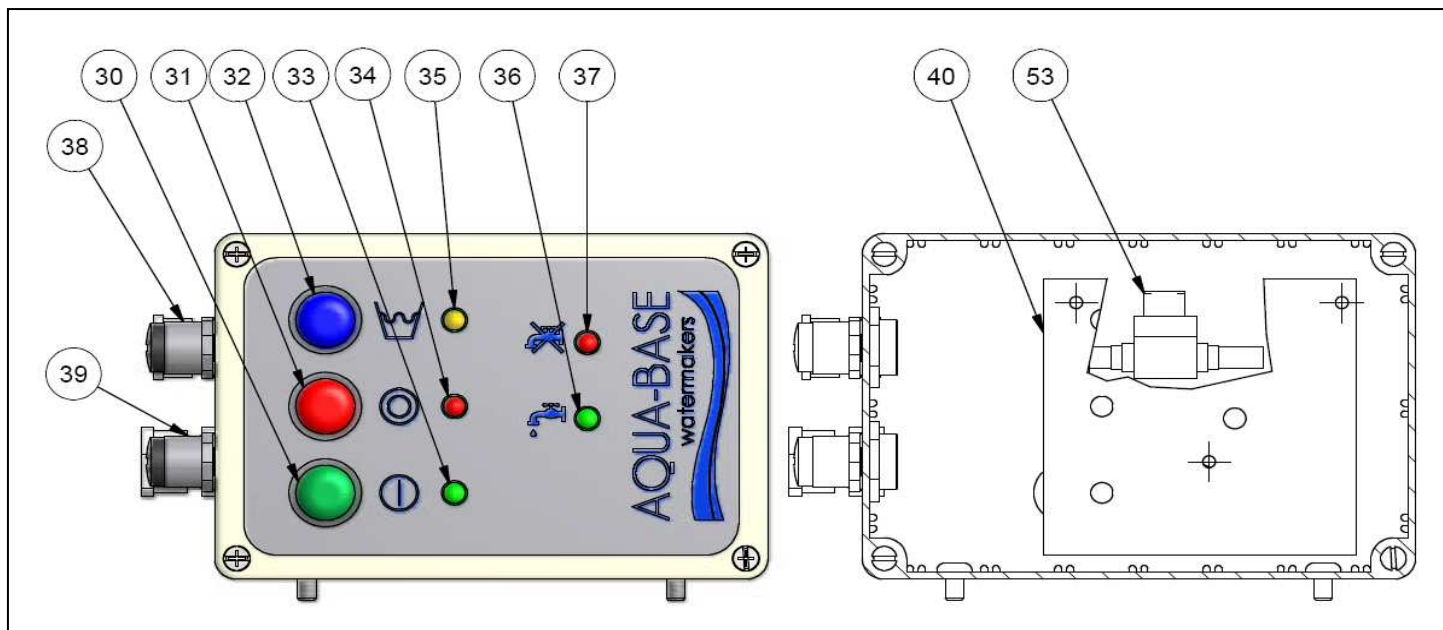
KIT PUMP HP – TABLEAU DE COMMANDE / HP PUMP KIT – CONTROL PANEL / KIT BOMBA AP – FACADA DE MANDO

KIT DE POMPE HP / HP PUMP KIT / KIT DE BOMBA AP

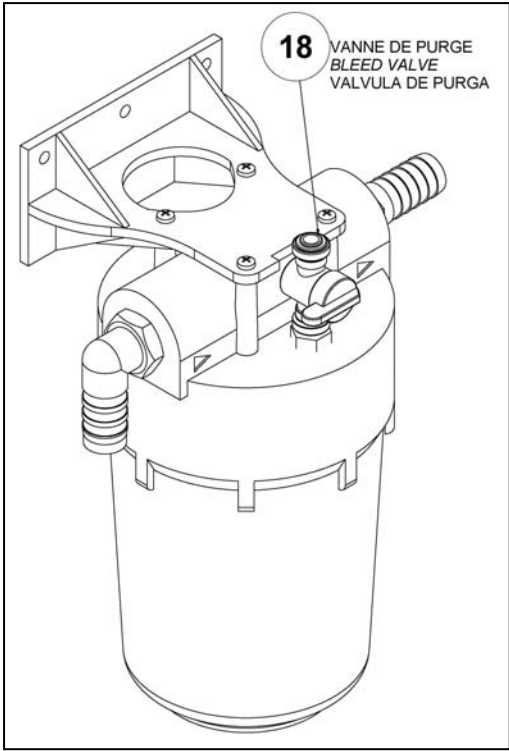
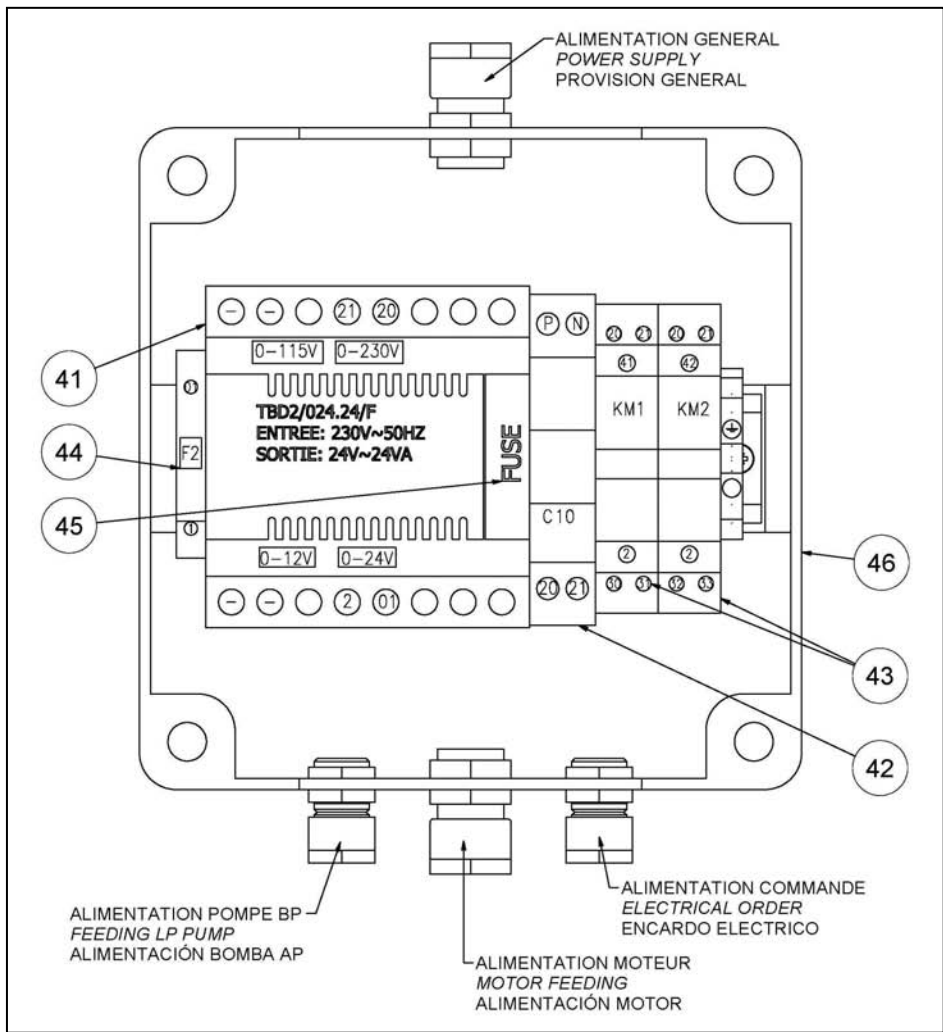


Kit de pompe HP (25+26) : 711008-01

KIT DE REPARACIÓN DE BOMBA AP / HP PUMP REPAIR KIT			
25	711008-02	KIT DE JUNTAS / JEU DE JOINTS SEAL KIT	1
		3x(28,32,37)+6x(38,40,41,44)	
26	711008-80	JUNTA DE 6 VALVULAS 6 VALVES KIT / JEU DE 6 CLAPETS	1
		6x(40,42,43,44,45,46,47)	



COFFRET DE PUISSANCE – FILTRE / POWER BOX - FILTER / CAJA DE POTENCIA - FILTRO





CONTACT YOUR DEALER/AGENT:
CONTACTA SU AGENTE:



SLCE WATERMAKERS – 149 RUE SALVADOR DALI – ZA DE KERGOUARAN
CS8002 CAUDAN - 56607 LANESTER Cedex – France –
TEL : +33 (0) 297.838.888 FAX : +33 (0) 297.838.333
www.slce-watermakers.com