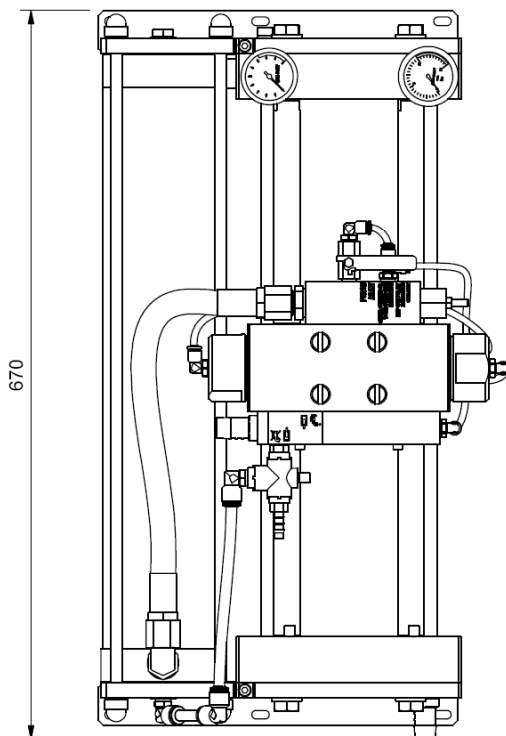
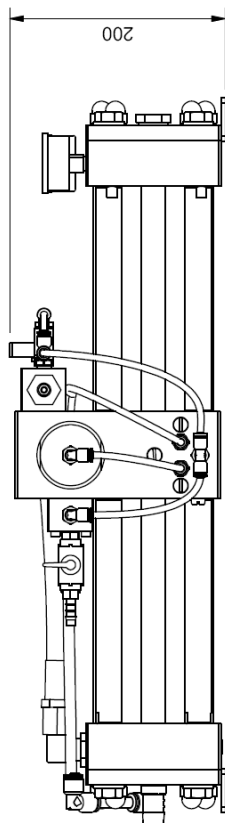
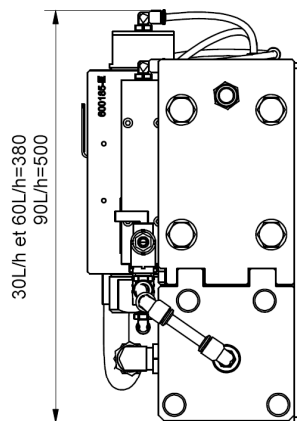
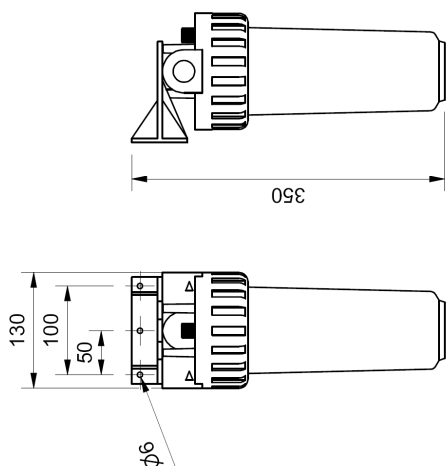
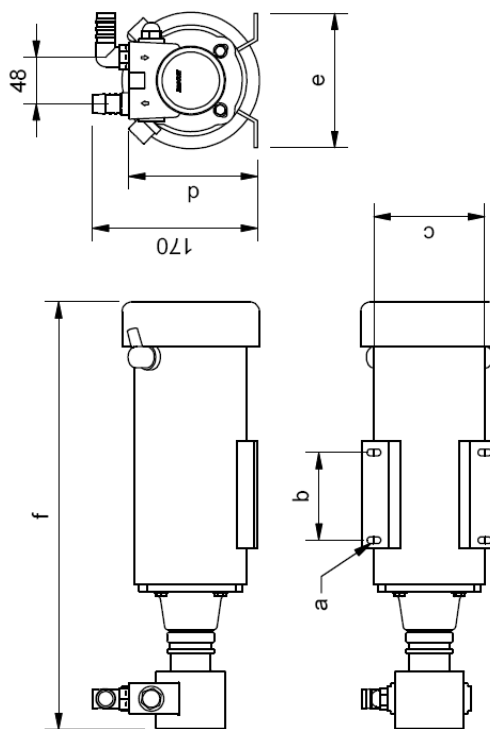


DIMENSIONS / DIMENSIONS / DIMENSIONES

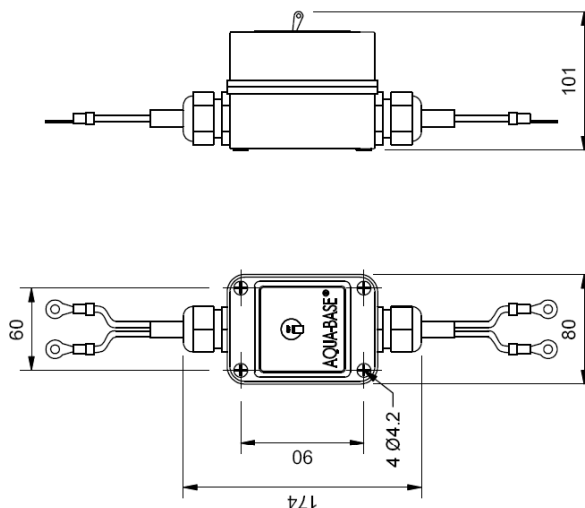
**FILTRE A CARTOUCHE / CARTRIDGE
FILTER / CARTUCHO DE FILTRO**



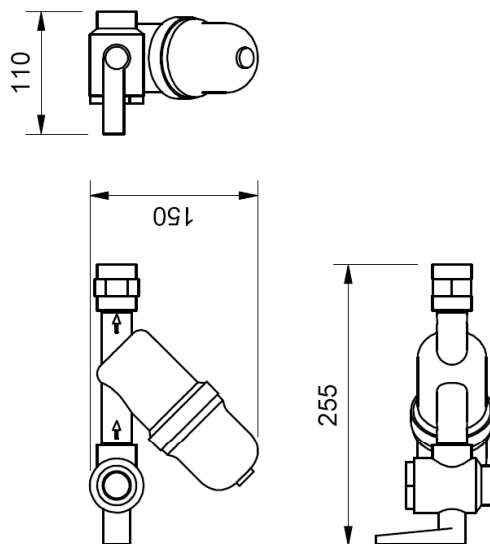
POMPE DE GAVAGE / BOOSTER PUMP / BOMBA BP



**COFFRET ELECTRIQUE / CONTROL
BOX / CUADRO DE MANDO**



CREPINE / STRAINER / FILTRO



Pompe / Pump / Bomba : 30/60/90L/H

cote	30L/h	60L/h	90L/h
a	407	lum 7x14	
b	70	90	
c	90	113	
d	111	131	
e	110	140	
f	330	440	